

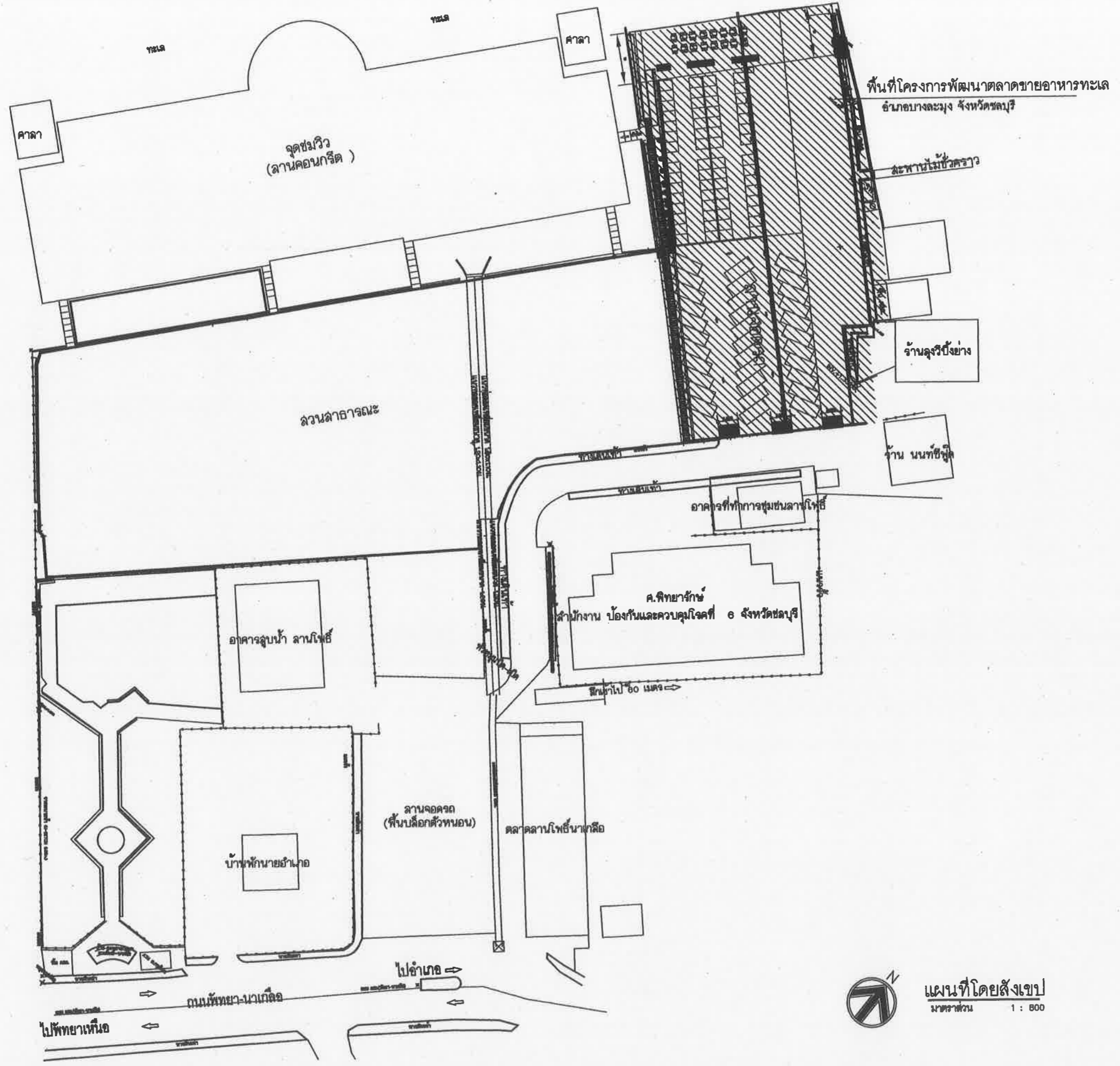
# โครงการพัฒนาตลาดขายอาหารทะเล บริเวณตลาดลานโพธิ์ เมืองพัทลุง




สำนักช่าง  
ศาลาว่าการเมืองพัทลุง







		<b>สำนักช่าง</b> <b>ศาลาว่าการเมืองพัทยา</b>
<b>โครงการ</b> โครงการพัฒนาตลาดขายอาหารทะเล บริเวณตลาดลานโพธิ์ เมืองพัทยา		
<b>เห็นชอบ</b> <b>ผู้ช่วยช่างสำรวจ</b> <b>สำรวจ</b>		
<b>ผู้ช่วยนายช่างเขียนแบบ</b> <i>[Signature]</i> <b>เขียนแบบ</b>		
<b>ผู้ช่วยสถาปนิก</b> <b>สถาปนิก</b> <i>[Signature]</i> <b>หน.ฝ่ายสถาปัตยกรรม</b> <i>[Signature]</i>		
<b>ผู้ช่วยวิศวกรไฟฟ้า</b> <b>วิศวกรไฟฟ้า</b> <b>ผู้ช่วยวิศวกรโยธา</b> <b>วิศวกรโยธา</b> <i>[Signature]</i> <b>หน.ฝ่ายวิศวกรรมโยธา</b> <i>[Signature]</i>		
<b>ตรวจ</b> <i>[Signature]</i> <b>ผ.ส่วนวิศวกรรมการก่อสร้าง</b>		
<b>ตรวจ</b> <i>[Signature]</i> <b>ผ.สำนักช่าง</b>		
<b>ตรวจ</b> <i>[Signature]</i> <b>ปลัดเมืองพัทยา</b>		
<b>อนุมัติ</b> <i>[Signature]</i> <b>นายกเมืองพัทยา</b>		
<b>แบบแสดง</b> <b>แผนที่โดยสังเขป</b>		
<b>สถานที่ปลูกสร้าง</b>		<b>เมืองพัทยา</b>
<b>แบบเลขที่</b> 35/2587	<b>แผ่นที่</b> 3	
<b>วันที่</b> 13/08/2587	<b>รวม</b> 17 แผ่น	



สำนักงาน  
ศาลาว่าการเมืองพัทลุง

โครงการ  
โครงการพัฒนาตลาดขายอาหารทะเล  
บริเวณตลาดลานโพธิ์ เมืองพัทลุง

เห็นชอบ  
ผู้ช่วยช่างสำรวจ  
สำรวจ

ผู้ช่วยนายช่างเขียนแบบ  
เขียนแบบ

ผู้ช่วยสถาปนิก  
สถาปนิก

หน้าฝ่ายสถาปัตยกรรม

ผู้ช่วยวิศวกรไฟฟ้า  
วิศวกรไฟฟ้า

ผู้ช่วยวิศวกรโยธา  
วิศวกรโยธา

หน้าฝ่ายวิศวกรรมโยธา

ตรวจ  
ผล ส่วนวิศวกรรมก่อสร้าง

ตรวจ  
ผล สำนักงาน

ตรวจ  
ปลัดเมืองพัทลุง

อนุมัติ  
นายกเมืองพัทลุง

แบบแสดง  
ผังบริเวณ

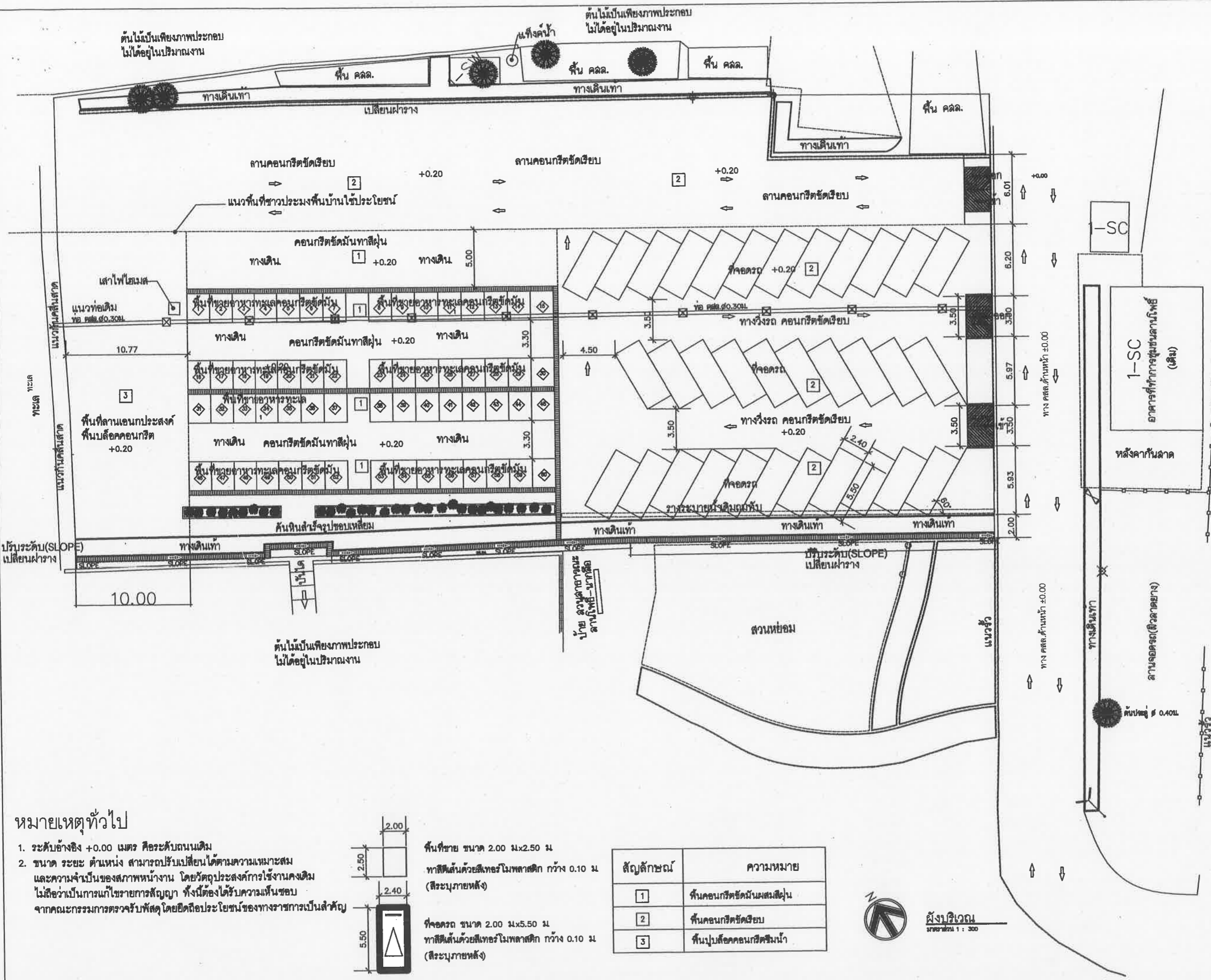
สถานที่ปลูกสร้าง  
เมืองพัทลุง

แบบเลขที่  
35/2567

วันที่  
13/08/2567

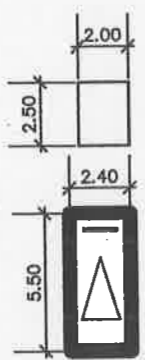
แผ่นที่  
4

รวม ๒ แผ่น



หมายเหตุทั่วไป

- ระดับอ้างอิง +0.00 เมตร คือระดับถนนเดิม
- ขนาด ระยะ ตำแหน่ง สามารถปรับเปลี่ยนได้ตามความเหมาะสม และความจำเป็นของสภาพหน้างาน โดยวัตถุประสงค์การใช้งานคงเดิม ไม่ถือว่าการแก้ไขรายการสัญญา ทั้งนี้ต้องได้รับความเห็นชอบจากคณะกรรมการตรวจรับพัสดุ โดยยึดถือประโยชน์ของทางราชการเป็นสำคัญ



พื้นที่ขาย ขนาด 2.00 ม x 2.50 ม  
ทาสีเส้นด้วยสีเทอร์โมพลาสติก กว้าง 0.10 ม  
(สีระบุภายหลัง)

ที่จอดรถ ขนาด 2.00 ม x 5.50 ม  
ทาสีเส้นด้วยสีเทอร์โมพลาสติก กว้าง 0.10 ม  
(สีระบุภายหลัง)

สัญลักษณ์	ความหมาย
1	พื้นที่คอนกรีตซีเมนต์ผสมสีฝุ่น
2	พื้นที่คอนกรีตซีเมนต์เรียบ
3	พื้นที่ปูบล็อกคอนกรีตซิมม้าน้ำ

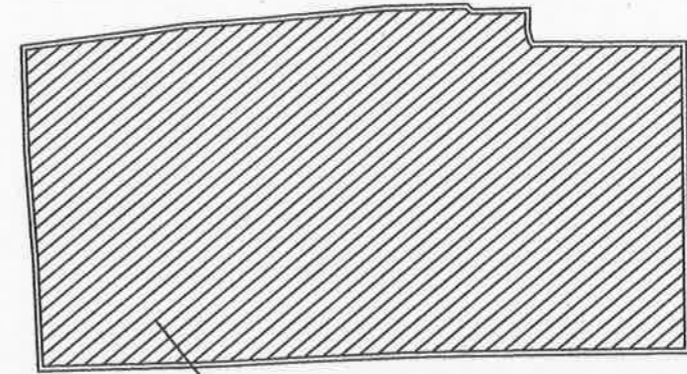


ผังบริเวณ  
มาตราส่วน 1 : 300

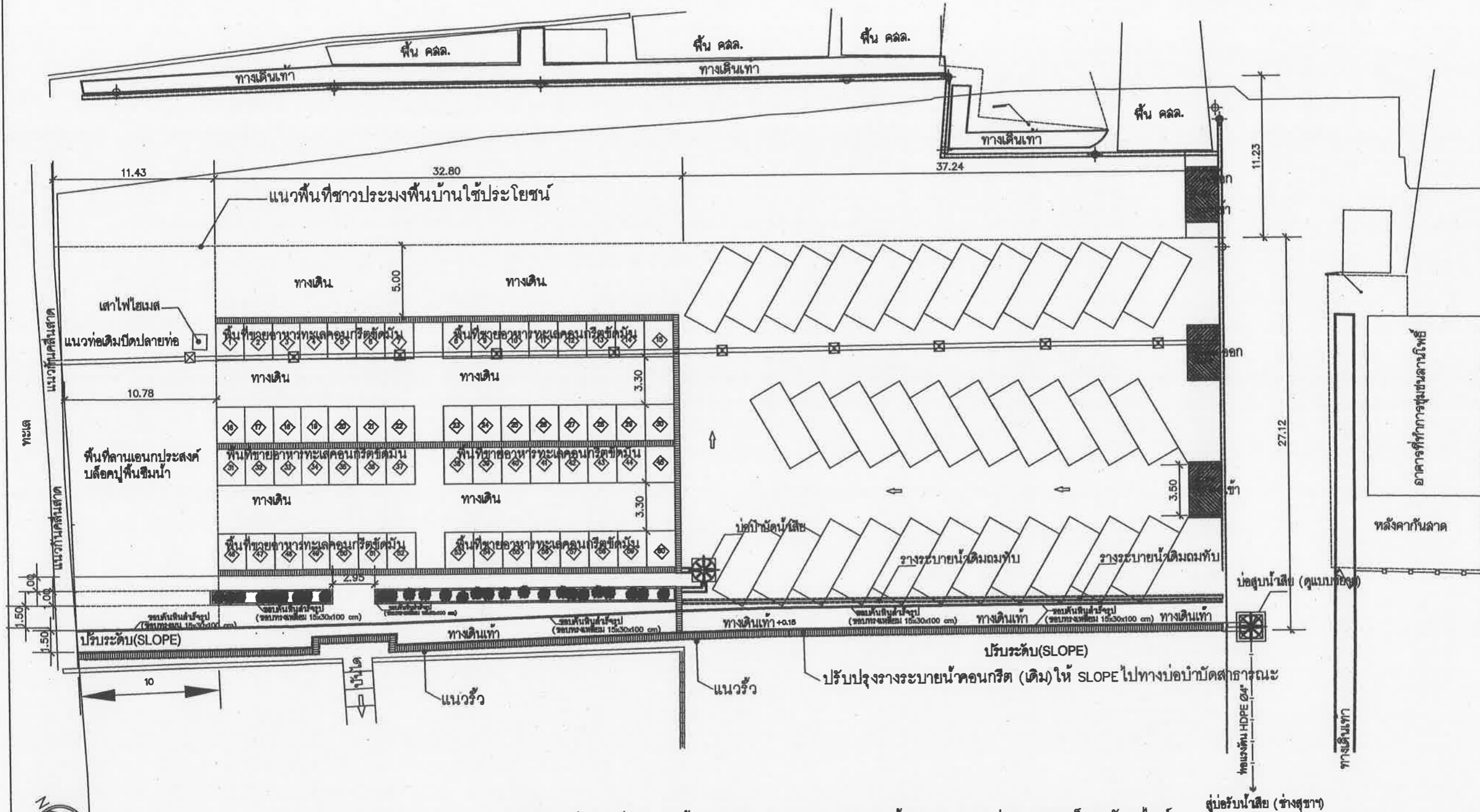
หมายเหตุทั่วไป


- ระดับอ้างอิง +0.00 เมตร คือระดับถนนเดิม
- ขนาด ระยะ ตำแหน่ง สามารถปรับเปลี่ยนได้ตามความเหมาะสม และความจำเป็นของสภาพหน้างาน โดยวัตถุประสงค์การใช้งานคงเดิม ไม่ถือว่าการแก้ไขรายการสัญญา ทั้งนี้ต้องได้รับความเห็นชอบจากคณะกรรมการตรวจรับพัสดุ โดยยึดถือประโยชน์ของทางราชการเป็นสำคัญ

รายการสัญลักษณ์	
สัญลักษณ์	ความหมาย
พื้นที่ปรับปรุงรวมไม่น้อยกว่า 3,351 ตารางเมตร	



พื้นที่โครงการพัฒนาตลาดขายอาหารทะเล  
อำเภอบางละมุง จังหวัดชลบุรี



 สำนักช่าง ทาลาว่าการเมืองพัทยา	
โครงการ โครงการพัฒนาตลาดขายอาหารทะเล บริเวณตลาดลานโพธิ์ เมืองพัทยา	
เห็นชอบ ผู้ช่วยช่างสำรวจ สำรวจ	
ผู้ช่วยนายช่างเขียนแบบ เขียนแบบ	
ผู้ช่วยสถาปนิก สถาปนิก	
หน.ฝ่ายสถาปัตยกรรม หน.ฝ่ายวิศวกรโยธา	
ผู้ช่วยวิศวกรไฟฟ้า วิศวกรไฟฟ้า	
ผู้ช่วยวิศวกรโยธา วิศวกรโยธา	
หน.ฝ่ายวิศวกรโยธา	
ตรวจ ผอ. ส่วนวิศวกรรมการก่อสร้าง	
ตรวจ ผอ. สำนักช่าง	
ตรวจ ปลัดเมืองพัทยา	
อนุมัติ นายกเมืองพัทยา	
แบบแสดง ผังบริเวณแสดงพื้นที่ปรับปรุงโครงการก่อสร้าง	
สถานที่ปลูกสร้าง เมืองพัทยา	เมืองพัทยา
แบบเลขที่ 35/2567	แผ่นที่ 5
วันที่ 13/08/2567	รวม ๗ แผ่น

- งานปรับเปลี่ยนฝาท่อระบายน้ำ ขนาด 0.50x2.00ม รางระบายน้ำขนาด 0.50ม ฝาดตะแกรงเหล็กชุบสังกะสี  
 สลับกับฝาดคอนกรีตแบบสลับหว่างเว้นตัว
- ปรับปรุงรางระบายน้ำคอนกรีต (เดิม) ให้ SLOPE ไปทางบ่อน้ำบำบัดสาธารณะ

ผังบริเวณแสดงพื้นที่โครงการพัฒนาตลาดขายอาหารทะเล  
 หนาที่ 1 : 300



สำนักช่าง  
ศาลาว่าการเมืองพิจิตร

โครงการ  
โครงการพัฒนาตลาดขายอาหารทะเล  
บริเวณตลาดลานโพธิ์ เมืองพิจิตร

เห็นชอบ  
ผู้ช่วยช่างสำรวจ  
สำรวจ

ผู้ช่วยนายช่างเขียนแบบ  
เขียนแบบ

ผู้ช่วยสถาปนิก  
สถาปนิก

หน.ฝ่ายสถาปัตยกรรม

ผู้ช่วยวิศวกรไฟฟ้า  
วิศวกรไฟฟ้า

ผู้ช่วยวิศวกรโยธา  
วิศวกรโยธา

หน.ฝ่ายวิศวกรรมโยธา

ตรวจ  
ผ.ส่วนวิศวกรรมการก่อสร้าง

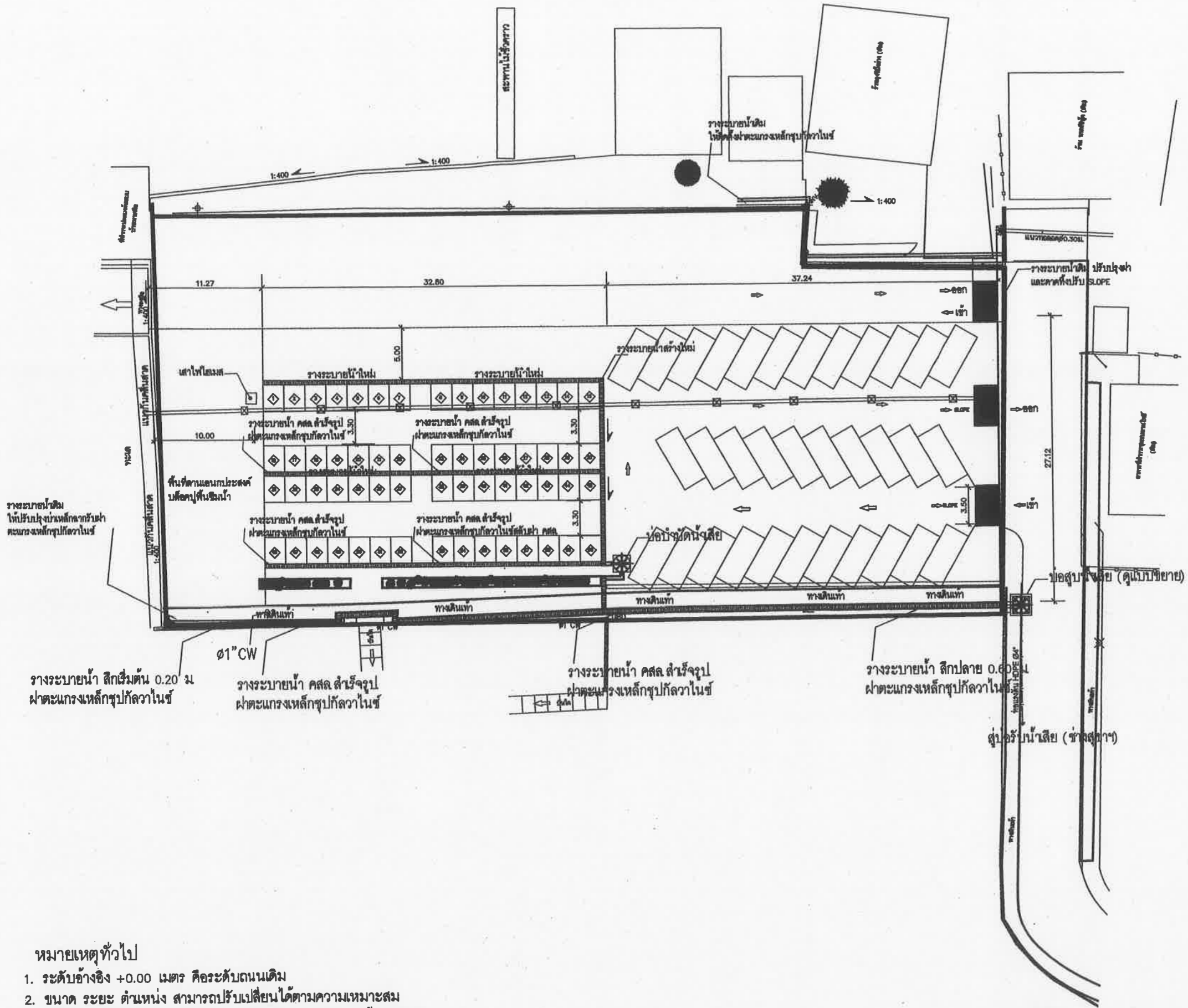
ตรวจ  
ผ.สำนักช่าง

ตรวจ  
ปลัดเมืองพิจิตร

อนุมัติ  
นายกเมืองพิจิตร

แบบแสดง  
ผังระบบระบายน้ำ + ระบบไฟฟ้า

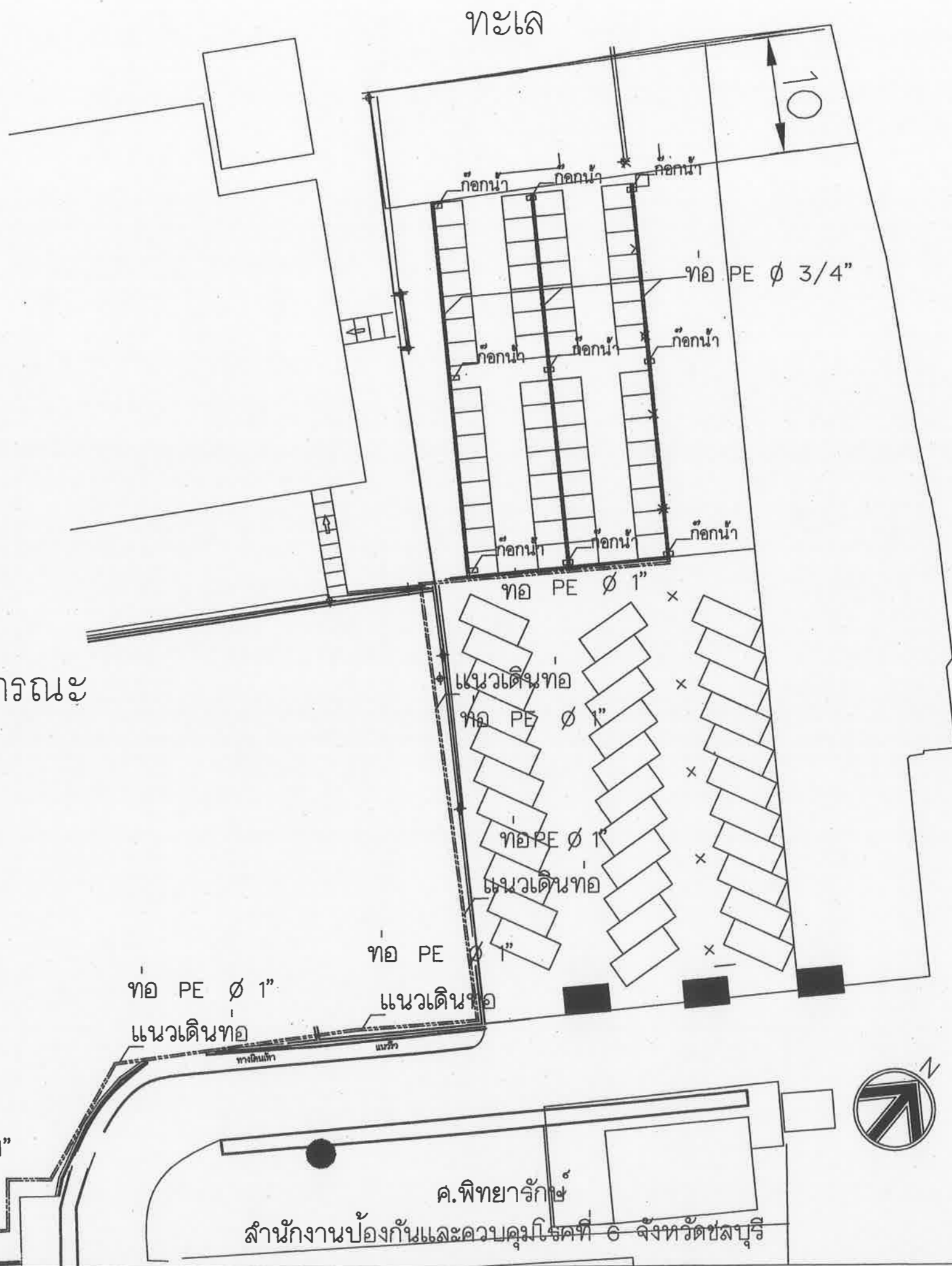
สถานที่ปลูกสร้าง	เมืองพิจิตร
แบบเลขที่	35/2567
วันที่	13/08/2567
แผ่นที่	6
รวม	17 แผ่น



- หมายเหตุทั่วไป
- ระดับอ้างอิง +0.00 เมตร คือระดับถนนเดิม
  - ขนาด ระยะ ตำแหน่ง สามารถปรับเปลี่ยนได้ตามความเหมาะสม และความจำเป็นของสภาพหน้างาน โดยวัตถุประสงค์การใช้งานคงเดิม ไม่ถือว่าการแก้ไขรายการสัญญา ทั้งนี้ต้องได้รับความเห็นชอบ จากคณะกรรมการตรวจรับพัสดุ โดยยึดถือประโยชน์ของทางราชการเป็นสำคัญ

ผังระบบระบายน้ำ  
มาตราส่วน 1 : 400

รายการสัญลักษณ์	ความหมาย
สัญลักษณ์	จุดต่อน้ำประปาจากสวน(เดิม) ท่อ PE Ø 1"



จุดต่อน้ำประปาจากสวน(เดิม)

ผังเดินท่อประปา  
มาตราส่วน 1 : 400



สำนักช่าง  
ศาลาว่าการเมืองพัทยา

โครงการ  
โครงการพัฒนาตลาดขายอาหารทะเล  
บริเวณตลาดลานโพธิ์ เมืองพัทยา

เห็นชอบ  
ผู้ช่วยช่างสำรวจ  
สำรวจ  
ผู้ช่วยนายช่างเขียนแบบ  
เขียนแบบ  
ผู้ช่วยสถาปนิก  
สถาปนิก  
หน้าฝ่ายสถาปัตยกรรม  
ผู้ช่วยวิศวกรไฟฟ้า  
วิศวกรไฟฟ้า  
ผู้ช่วยวิศวกรโยธา  
วิศวกรโยธา  
วิศวกรโยธา  
หน้าฝ่ายวิศวกรรมโยธา

ตรวจ  
หน้าฝ่ายวิศวกรรมโยธา  
ตรวจ  
หน้าฝ่ายวิศวกรรมโยธา

ตรวจ  
ปลัดเมืองพัทยา  
อนุมัติ  
นายกเมืองพัทยา

แบบแสดง  
ผังเดินท่อประปา  
สถานที่ปลูกสร้าง  
เมืองพัทยา  
แบบเลขที่  
35/2567  
วันที่  
13/08/2567  
แผ่นที่  
7  
แผ่น

ค.พิทยารักษ์  
สำนักงานป้องกันและควบคุมโรคที่ 6 จังหวัดชลบุรี





สำนักงาน  
ศาลาว่าการเมืองพัยทยา

โครงการ  
โครงการพัฒนาลาดขายอาหารทะเล  
บริเวณตลาดลานโพธิ์ เมืองพัยทยา

เห็นชอบ

ผู้ช่วยช่างสำรวจ

สำรวจ

ผู้ช่วยนายช่างเขียนแบบ

เขียนแบบ

ผู้ช่วยสถาปนิก

สถาปนิก

หน.ฝ่ายสถาปัตยกรรม

ผู้ช่วยวิศวกรไฟฟ้า

วิศวกรไฟฟ้า

ผู้ช่วยวิศวกรโยธา

วิศวกรโยธา

หน.ฝ่ายวิศวกรรมโยธา

ตรวจ

ผล ส่วนวิศวกรรมก่อสร้าง

ตรวจ

ผล สำนักช่าง

ตรวจ

ปลัดเมืองพัยทยา

อนุมัติ

นายกเมืองพัยทยา

แบบแสดง

ผังบริเวณ

สถานที่ปลูกสร้าง

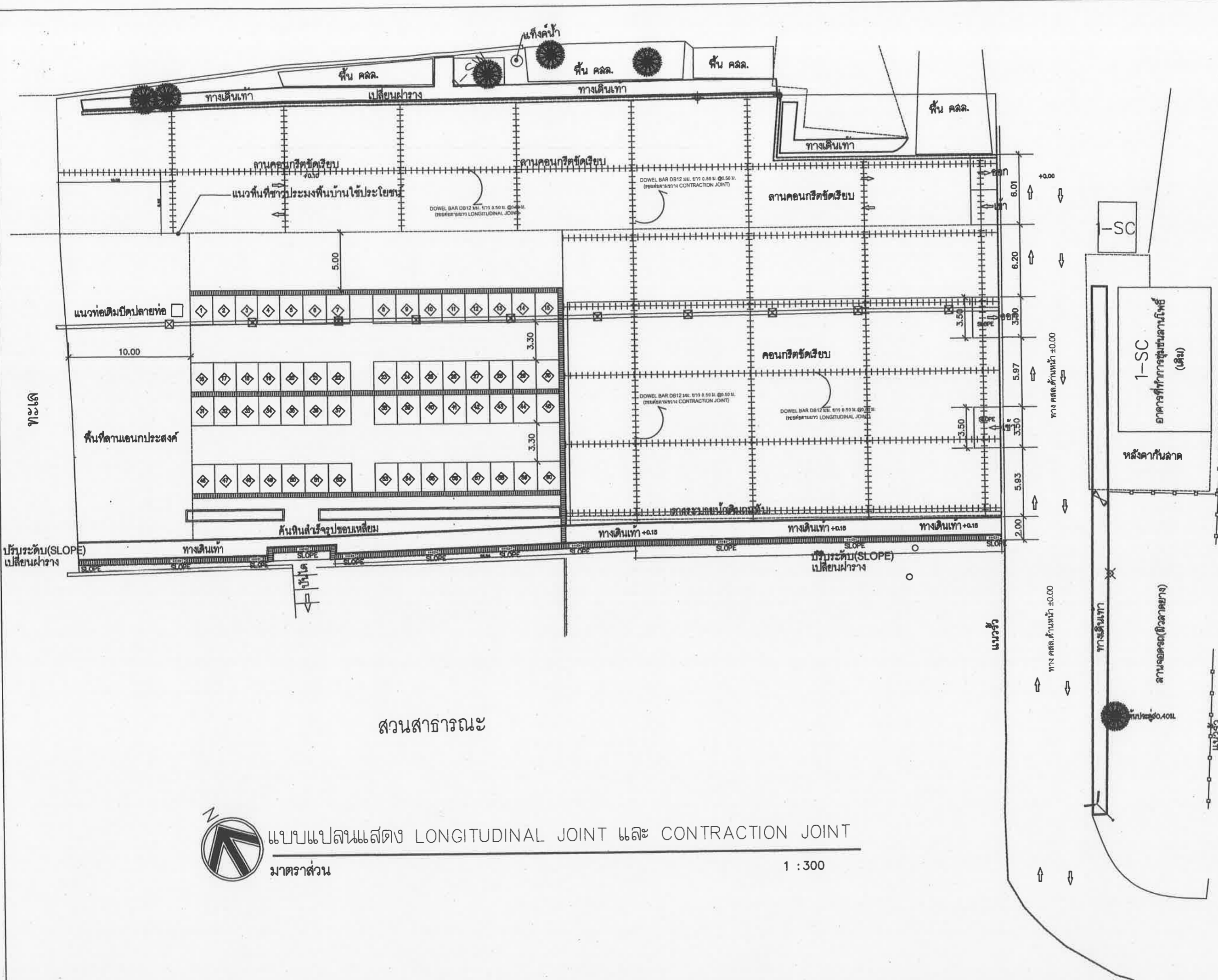
เมืองพัยทยา

แบบเลขที่

แผ่นที่

วันที่

รวม



ส่วนสาธารณะ



แบบแปลนแสดง LONGITUDINAL JOINT และ CONTRACTION JOINT

มาตราส่วน

1 : 300

เมืองพัยทยา

แผ่นที่ 8

วันที่ 13/08/2567

รวม 17 แผ่น



สำนักช่าง  
สภาวิศวกรเมืองพืทษา

โครงการ  
โครงการพัฒนาลาดขายอาหารทะเล  
บริเวณตลาดลานโพธิ์ เมืองพืทษา

เห็นชอบ  
ผู้ช่วยช่างสำรวจ  
สำรวจ

ผู้ช่วยนายช่างเขียนแบบ  
เขียนแบบ

ผู้ช่วยสถาปนิก  
สถาปนิก  
หน. ฝ่ายสถาปัตยกรรม

ผู้ช่วยวิศวกรไฟฟ้า  
วิศวกรไฟฟ้า  
ผู้ช่วยวิศวกรโยธา  
วิศวกรโยธา  
หน. ฝ่ายวิศวกรรมโยธา

ตรวจ  
ผอ. ส่วนวิศวกรรมอาคารก่อสร้าง

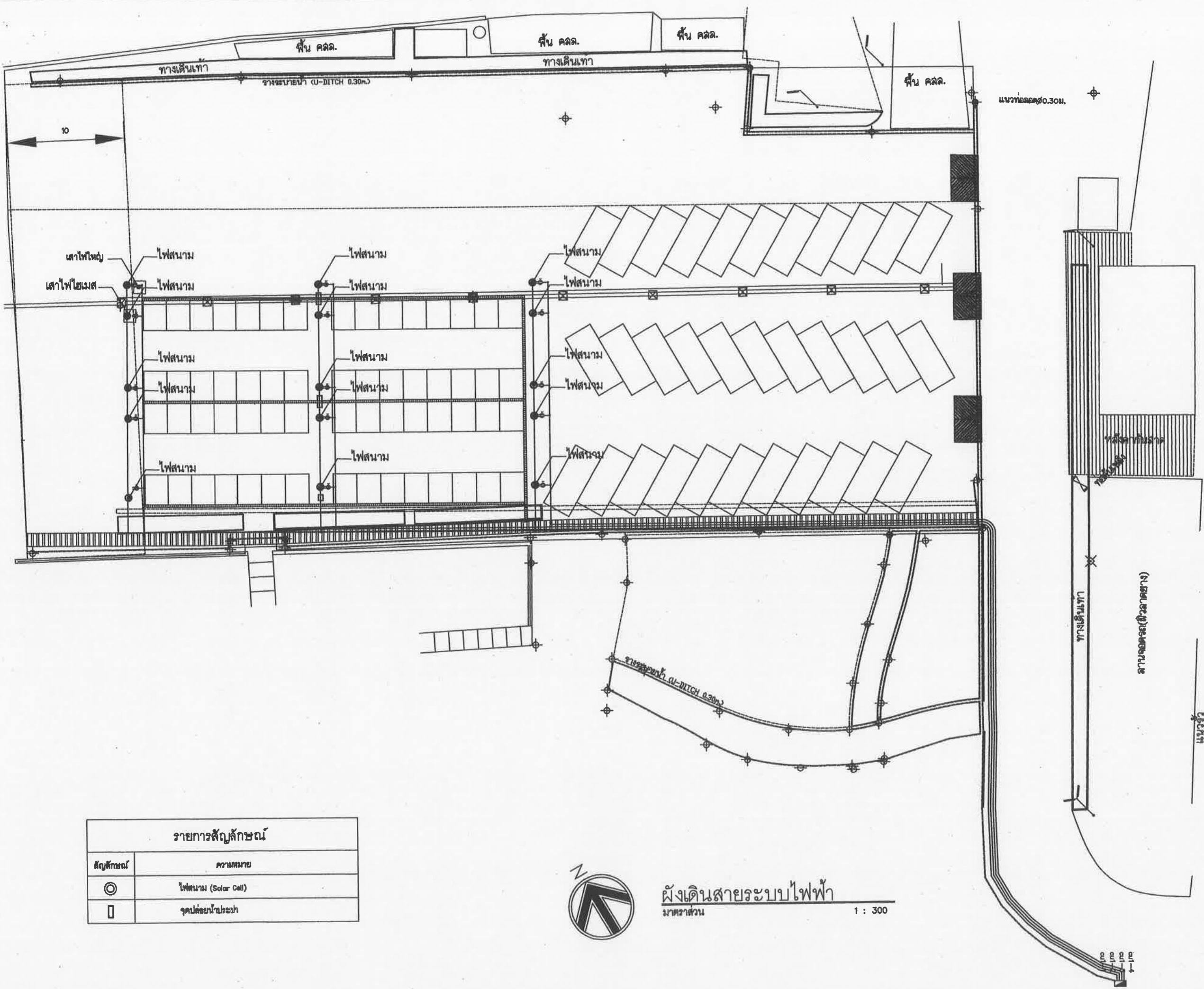
ตรวจ  
ผอ. สำนักช่าง

ตรวจ  
ปลัดเมืองพืทษา

อนุมัติ  
นายกเมืองพืทษา

แบบแสดง  
ผังเดินสายระบบไฟฟ้า

สถานที่ปลูกสร้าง เมืองพืทษา  
แบบเลขที่ 35/2567  
วันที่ 13/08/2567  
แผ่นที่ 3  
รวม 17 แผ่น



รายการสัญลักษณ์	
สัญลักษณ์	ความหมาย
◎	โพลีนาโม (Solar Cell)
□	จุดต่อระบบ

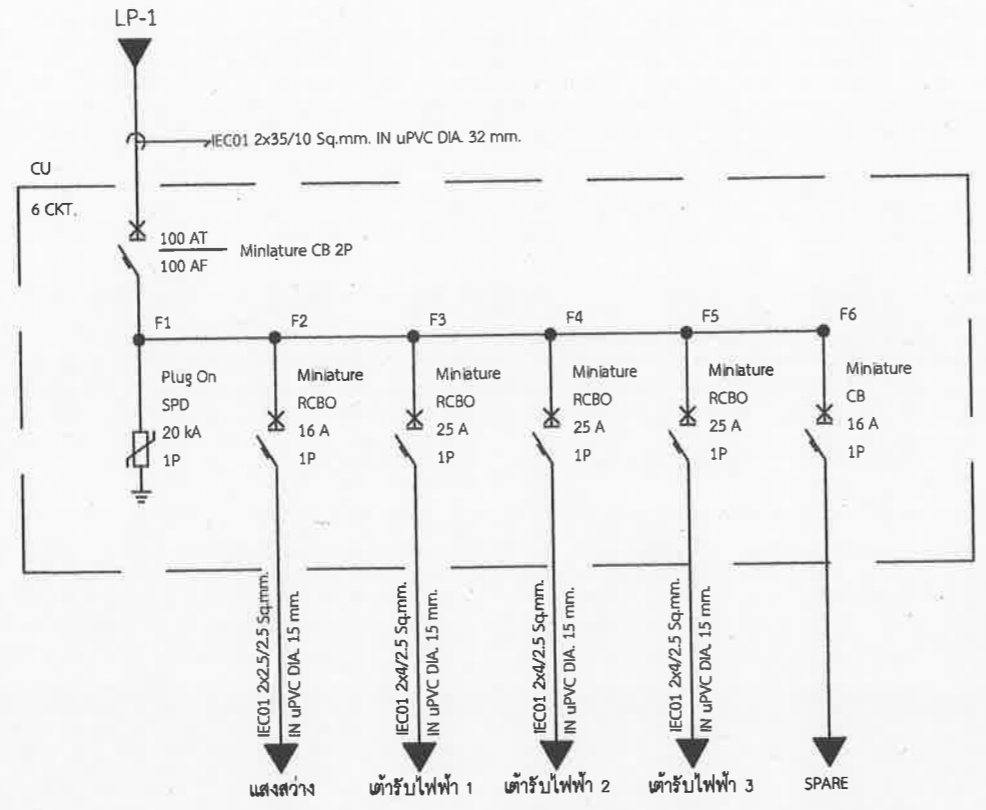


ผังเดินสายระบบไฟฟ้า  
มาตราส่วน 1 : 300



สำนักช่าง  
ศาลาว่าการเมืองพัทยา

Single Line Diagram CU1



Consumer Units Load Schedule												
Panel CU		System : 1 Phase , 2 Wire , 230V., 50Hz. Location ตลาดลานโพธิ์										
Capacity ๘ ช่อง		Mounting ติดผนัง										
Connected Watt-Hour Meter ขนาด 30(100A) 1 Phase		From PEA										
Ckt. No.	Description	Load ( VA )	Branch CB					Cable Wire		RaceWay		Remarks
			Type	Pole	Ic	AT	AF	Type	Sq.mm.	Type	mm.	
1	SPD PLUG ON	-	-	-	-	-	-	-	-	-	-	
2	วงจรไฟฟ้าแสงสว่าง Lighting Posttop (100W)	1500	RCBO	1	6	16	16	NYY/G	2x2.5 ,G-2.5	uPVC	15	
3	วงจรตัวรับไฟฟ้า 1	4500	RCBO	1	6	25	25	NYY/G	2x4 ,G-2.5	uPVC	15	
4	วงจรตัวรับไฟฟ้า 2	4500	RCBO	1	6	25	25	NYY/G	2x4 ,G-2.5	uPVC	15	
5	วงจรตัวรับไฟฟ้า 3	4500	RCBO	1	6	25	25	NYY/G	2x4 ,G-2.5	uPVC	15	
6	SPARE	-	CB	1	6	25	25	-	-	-	-	
Total Connected Load ( VA )		15000	Main CB	2P	10 kA	100AT	100AF	IEC01(THW)	2x35,G-10	uPVC	15	
			Demand Factor = 1.00									

Load Schedule & Single Line Diagram CU

มาตราส่วน

หมายเหตุ : กรณีระยะเวลาทำงานไม่ตรงกับแบบให้ตรวจสอบ และดำเนินการแจ้งผู้ออกแบบหรือผู้ควบคุมงาน เพื่อพิจารณาก่อนดำเนินการ

โครงการ  
โครงการพัฒนาตลาดขายอาหารทะเลบริเวณตลาดลานโพธิ์ เมืองพัทยา

เห็นชอบ

ผู้ช่วยช่างสำรวจ

สำรวจ

ผู้ช่วยนายช่างเขียนแบบ

เขียนแบบ

ผู้ช่วยสถาปนิก

สถาปนิก

หน.ฝ่ายสถาปัตยกรรม

ผู้ช่วยวิศวกรไฟฟ้า

วิศวกรไฟฟ้า

ผู้ช่วยวิศวกรโยธา

วิศวกรโยธา

หน.ฝ่ายวิศวกรรมโยธา

ตรวจ

ตรวจ

หน.ฝ่าย

ตรวจ

ปลัดเมืองพัทยา

อนุมัติ

นายกเมืองพัทยา

แบบแสดง

รหัสสีงานท่อ IMC และสายไฟ

สถานที่ปลูกสร้าง เมืองพัทยา

แบบเลขที่ 35/2567

วันที่ 13/08/2567

แผ่นที่ 10

รวม 17 แผ่น



สำนักช่าง  
ศาลาว่าการเมืองพญา

โครงการ

โครงการพัฒนาตลาดขายอาหารทะเล  
บริเวณตลาดลานโพธิ์ เมืองพญา

เห็นชอบ

ผู้ช่วยช่างสำรวจ

สำรวจ

ผู้ช่วยนายช่างเขียนแบบ

เขียนแบบ

ผู้ช่วยสถาปนิก

สถาปนิก

หน้าฝ่ายสถาปัตยกรรม

ผู้ช่วยวิศวกรไฟฟ้า

วิศวกรไฟฟ้า

ผู้ช่วยวิศวกรโยธา

วิศวกรโยธา

หน้าฝ่ายวิศวกรรมโยธา

ตรวจ

ผอ. ส่วนวิศวกรรมก่อสร้าง

ตรวจ

หน้าฝ่าย

ผอ. สำนักช่าง

ตรวจ

ปลัดเมืองพญา

อนุมัติ

นายกเมืองพญา

แบบแสดง

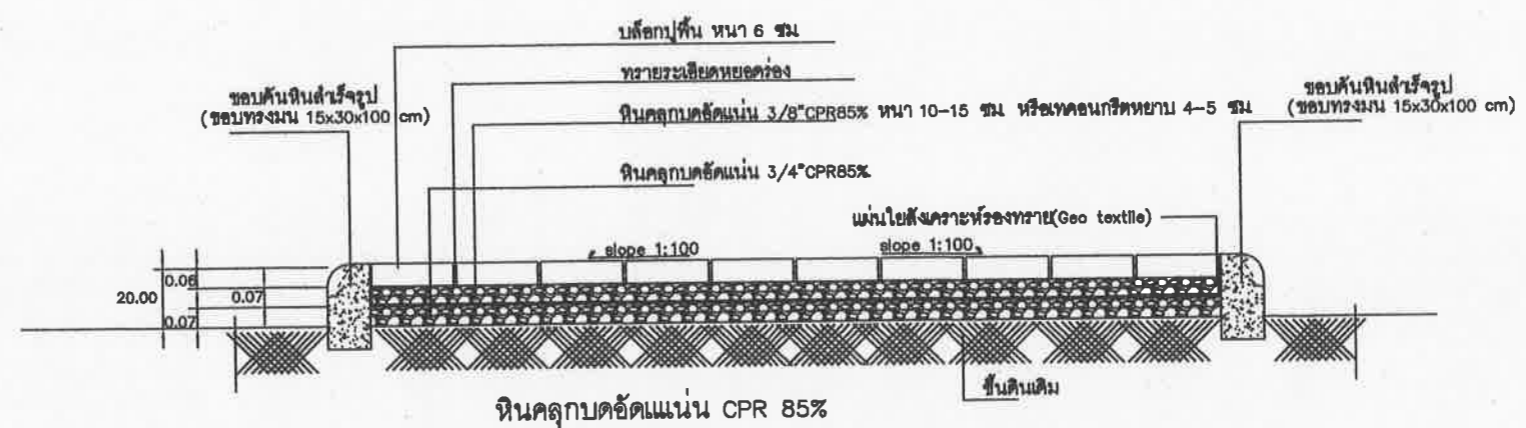
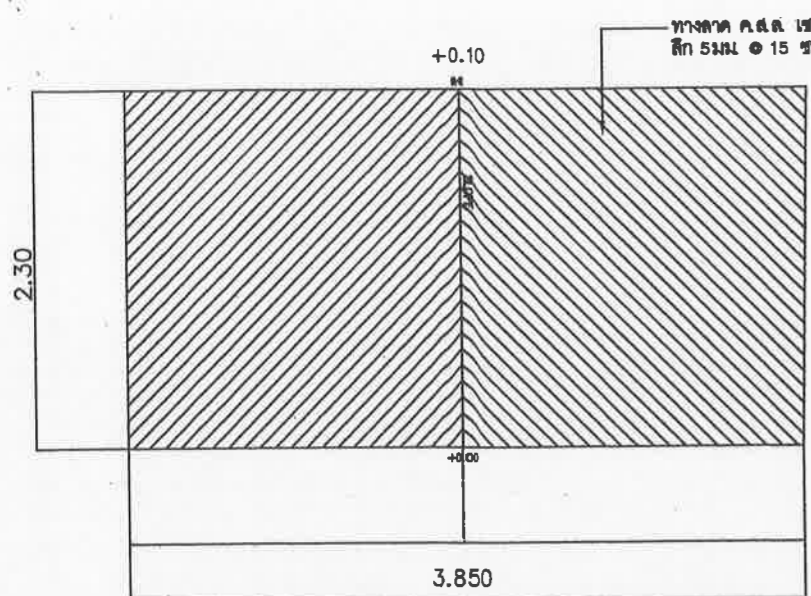
แบบมาตรฐานการติดตั้ง

สถานที่ปลูกสร้าง เมืองพญา

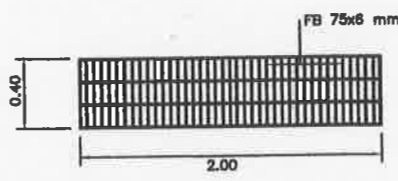
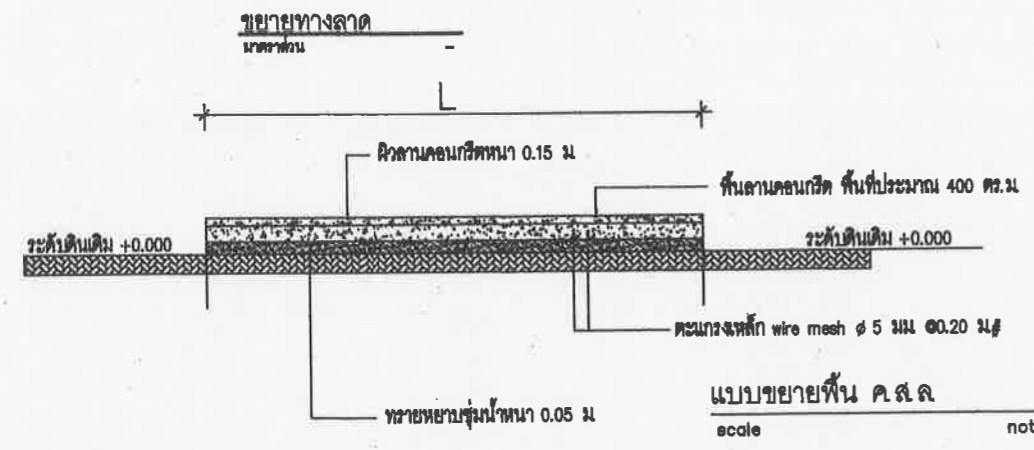
แบบเลขที่ 35/2567

วันที่ 13/08/2567

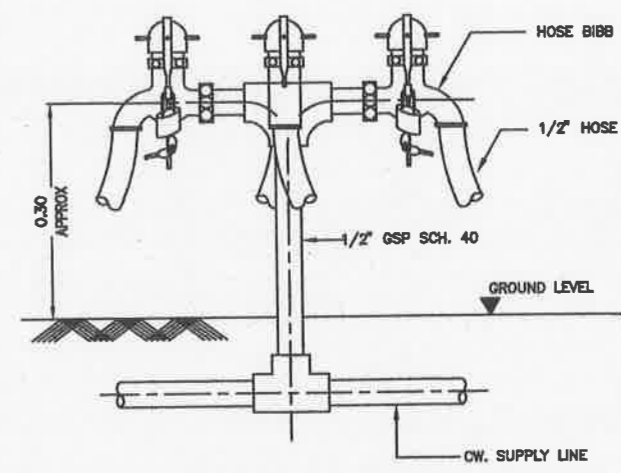
รวม 17 แผ่น



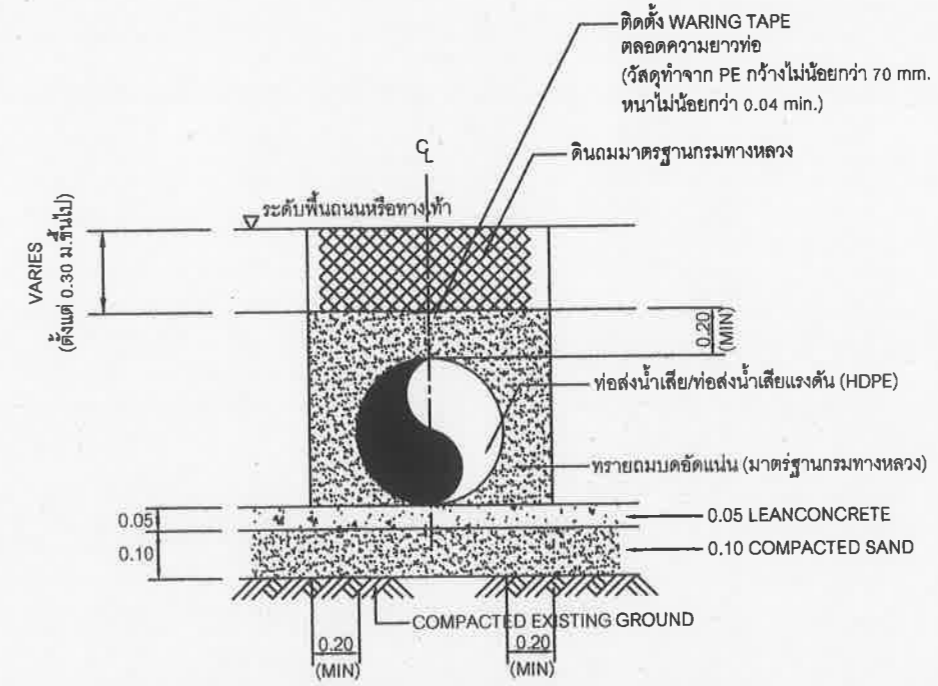
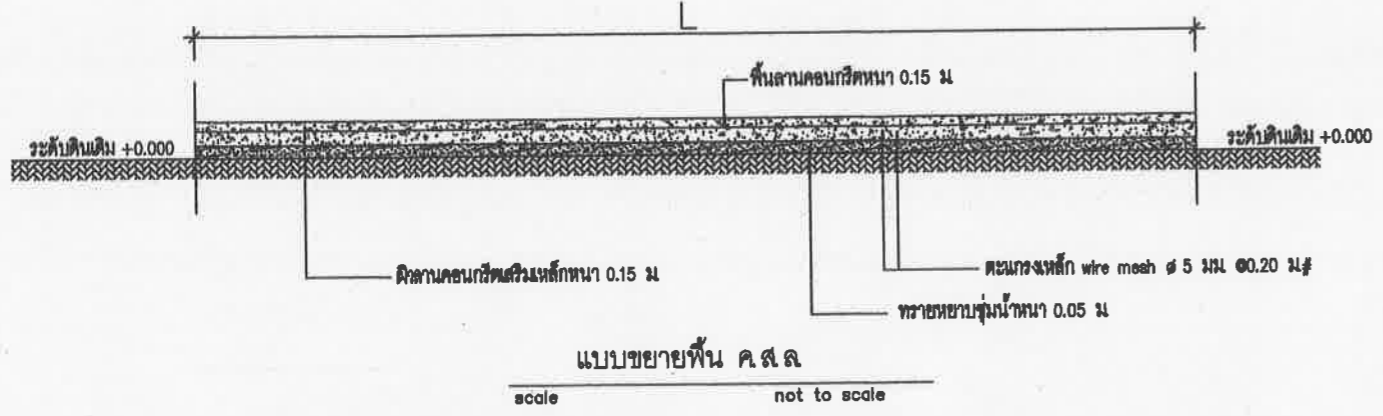
รูปตัดการปูบล็อกคอนกรีตหนา 6 cm



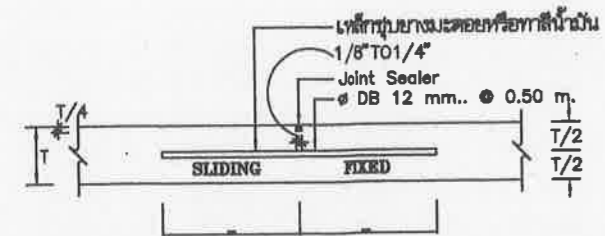
DETAIL 1 GRATING COVER  
ฝาตะแกรงเหล็กชุบสังกะสี



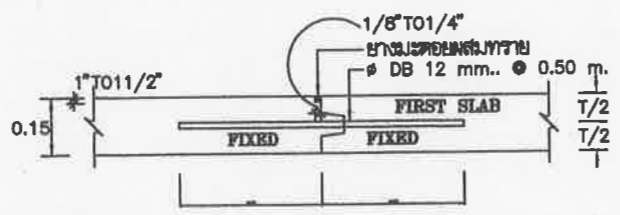
HOSE BIBB ชนิด 4 หัวจ่าย ล็อคได้ (มิกนแจ)



แบบรายละเอียดการวางท่อส่งน้ำเสีย/ท่อส่งน้ำเสียแรงดัน HDPE



แบบขยาย Contraction Joint  
มาตรฐาน



แบบขยาย Longitudinal Joint  
มาตรฐาน

หมายเหตุทั่วไป

- ระดับอ้างอิง +0.00 เมตร คือระดับถนนเดิม
- ขนาด ระยะ ตำแหน่ง สามารถปรับเปลี่ยนได้ตามความเหมาะสม และความจำเป็นของสภาพหน้างาน โดยต้องปรึกษารั้วงานก่อนดำเนินการ

ไม่ถือว่าเป็นการแก้ไขรายการสัญญา ทั้งนี้ต้องได้รับความเห็นชอบจากคณะกรรมการตรวจรับพัสดุโดยยึดระเบียบวิธีราชการราชการเป็นสำคัญ



สำนักช่าง  
ศาลาว่าการเมืองพัทยา

โครงการ

โครงการพัฒนาศูนย์อาหารทะเล  
บริเวณตลาดลานโพธิ์ เมืองพัทยา

เห็นชอบ

ผู้ช่วยช่างสำรวจ

สำรวจ

ผู้ช่วยนายช่างเขียนแบบ

เขียนแบบ

ผู้ช่วยสถาปนิก

สถาปนิก

หน.ฝ่ายสถาปัตยกรรม

ผู้ช่วยวิศวกรไฟฟ้า

วิศวกรไฟฟ้า

ผู้ช่วยวิศวกรโยธา

วิศวกรโยธา

วิศวกรโยธา

หน.ฝ่ายวิศวกรรมโยธา

ตรวจ

*[Signature]*

ผอ. ส่วนวิศวกรรมการก่อสร้าง

ตรวจ

*[Signature]*

ผอ. สำนักช่าง

ตรวจ

*[Signature]*

ปลัดเมืองพัทยา

อนุมัติ

*[Signature]*

นายกเมืองพัทยา

แบบแสดง

แบบขยายเครื่องสูบน้ำเสีย

สถานที่ปลูกสร้าง

เมืองพัทยา

แบบเลขที่

35/2567

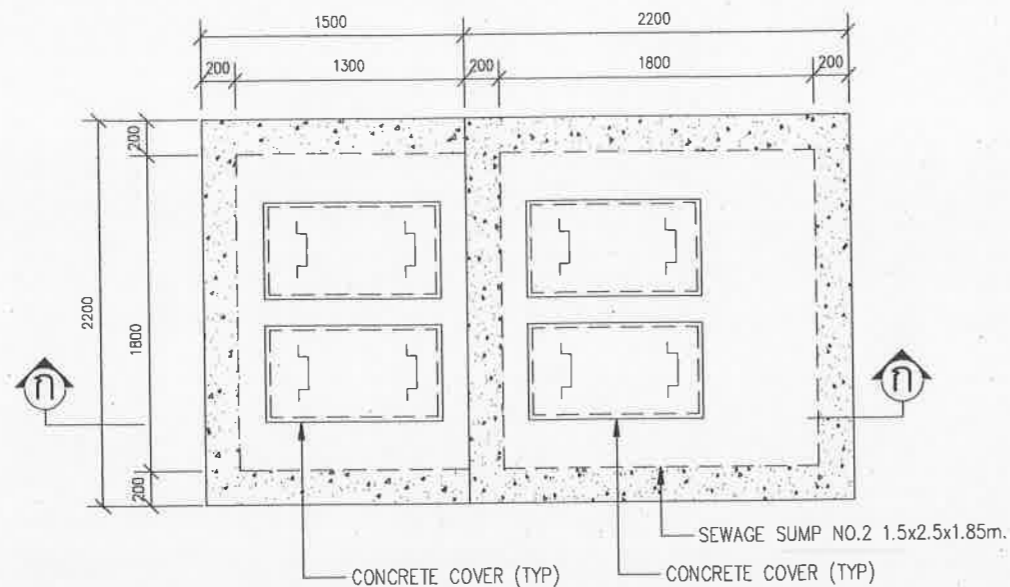
แผ่นที่

12

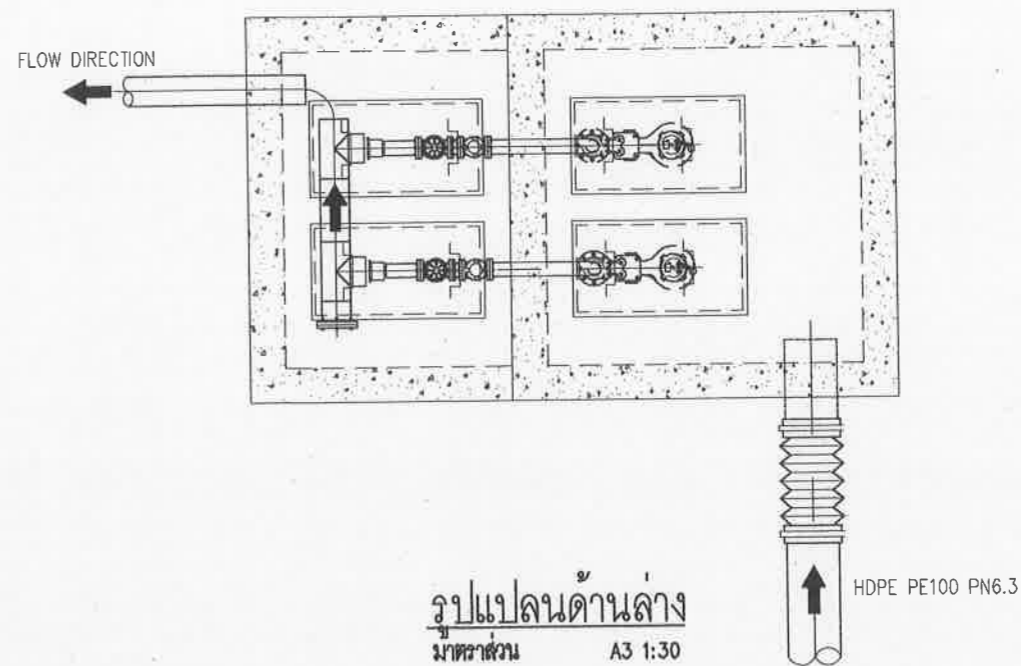
วันที่

13/08/2567

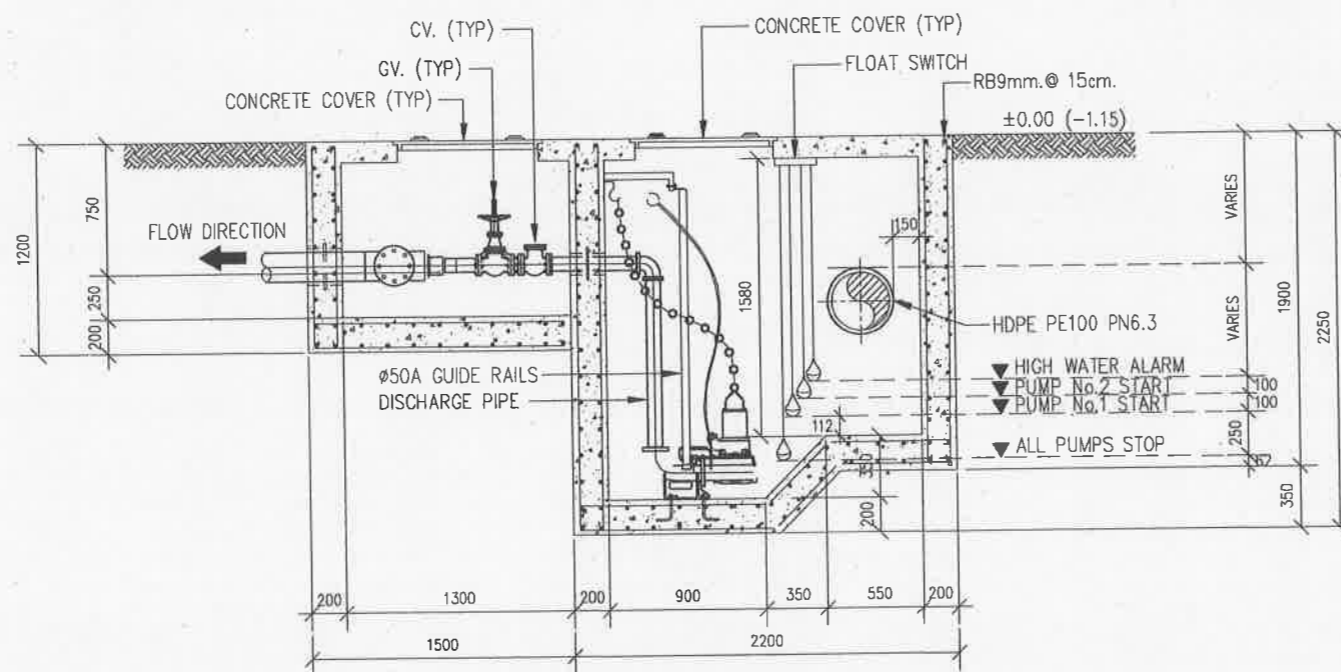
รวม (7) แผ่น



รูปแปลนด้านบน  
มาตราส่วน A3 1:30



รูปแปลนด้านล่าง  
มาตราส่วน A3 1:30



รูปตัด ก-ก  
มาตราส่วน A3 1:30

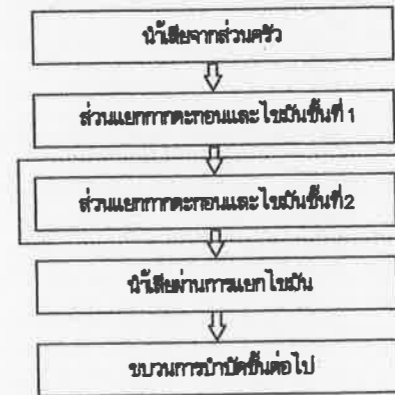
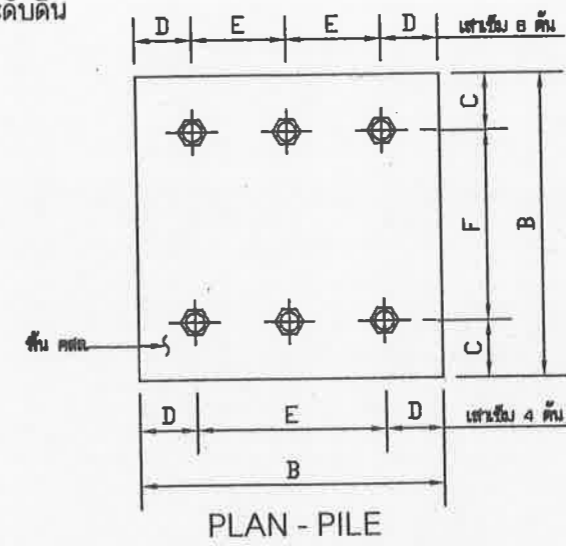
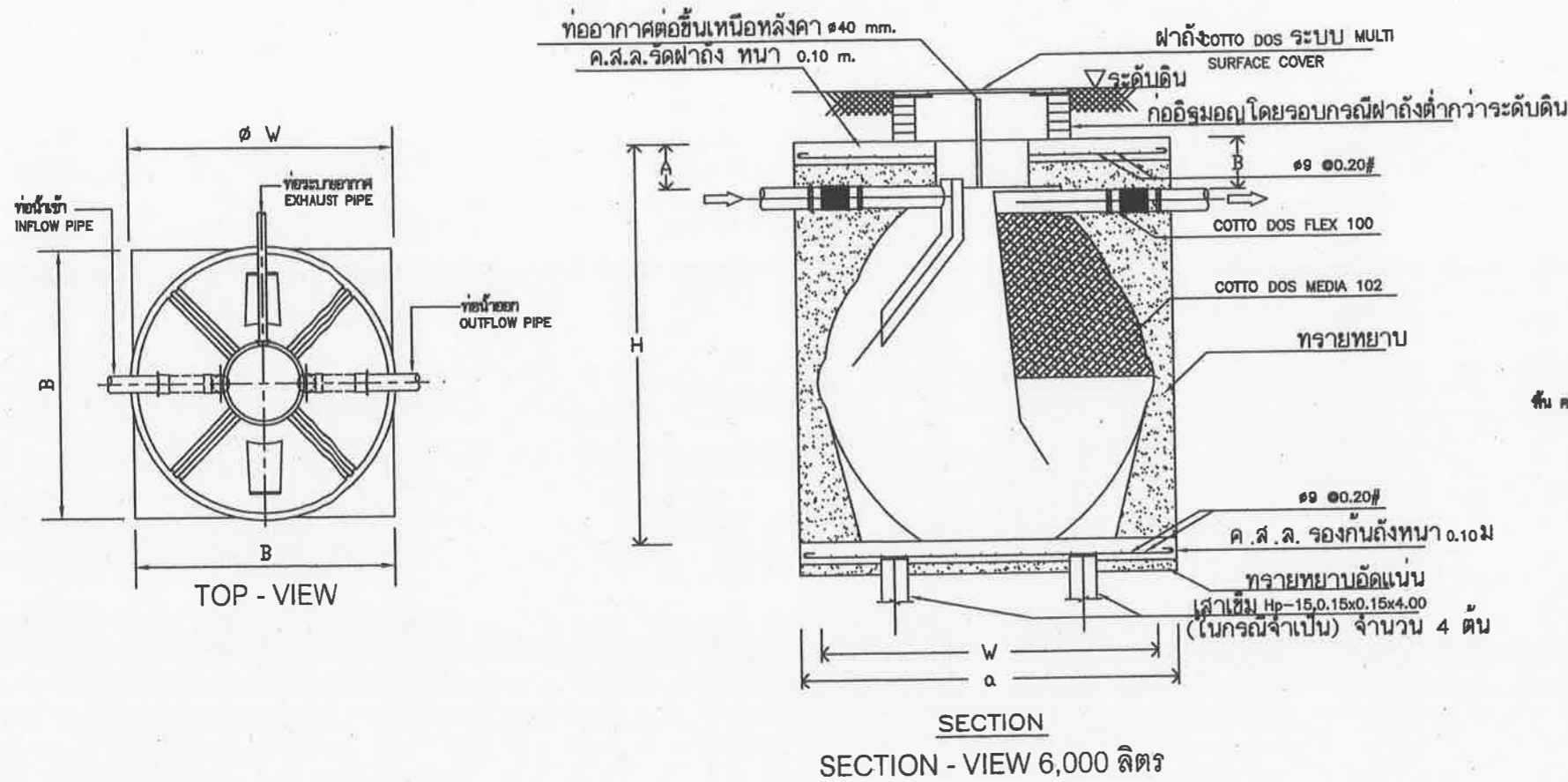
แบบขยายเครื่องสูบน้ำเสีย

มาตราส่วน A3 1:30



สำนักช่าง  
ศาลาว่าการเมืองพญา

ถังบำบัดน้ำเสียชนิดฝังใต้ดิน  
Biotech Grease Trap



วัสดุ

หมายเหตุ : การออกแบบและงานโครงสร้าง ให้ยึดถือตามสภาพการรับน้ำหนักของดินที่หน้างาน ภายใต้ดุลยพินิจของวิศวกรผู้ควบคุมงาน ขนาดและระยะของถังบำบัดน้ำเสียในแบบสามารถปรับเปลี่ยนได้ตามมาตรฐานของผู้ผลิต โดยมีปริมาตร ไม่น้อยกว่า 6,000 ลิตร

ข้อมูลเทคนิค (SPECIFICATION)

รุ่น	จำนวนผู้ใช้			ปริมาตร ถัง ( ลิตร )	ขนาดถัง ( มม. )				ขนาด ท่อ ( มม. )	ขนาดโครงสร้างรับตัวถัง ( มม. )						เสา	
	คนที่ ( ลิ )	จำนวนโต๊ะ ( โต๊ะ )	จำนวนตู้ ( ตู้ )		$\phi W$	H1	H2	H3		$\phi D$	A	B	C	D	E		F
80-8000	80	12	293	2,30	1635	1840	325	350	480	800x800	1800	300	300	1000	1000	4	$\phi 180 \times 4000$

แบบขยายถังบำบัดน้ำเสียชนิดฝังใต้ดิน  
scale

โครงการ  
โครงการพัฒนาตลาดขายอาหารทะเล  
บริเวณตลาดลานโพธิ์ เมืองพญา

เห็นชอบ  
ผู้ช่วยช่างสำรวจ  
สำรวจ

ผู้ช่วยนายช่างเขียนแบบ  
เขียนแบบ

ผู้ช่วยสถาปนิก  
สถาปนิก

หน.ฝ่ายสถาปัตย์กรรม

ผู้ช่วยวิศวกรไฟฟ้า  
วิศวกรไฟฟ้า

ผู้ช่วยวิศวกรโยธา  
วิศวกรโยธา

หน.ฝ่ายวิศวกรรมโยธา

ตรวจ  
ผอ. ส่วนวิศวกรรมการก่อสร้าง

ตรวจ  
ผอ. สำนักช่าง

ตรวจ  
ปลัดเมืองพญา

อนุมัติ  
นายกเมืองพญา

แบบแสดง  
แบบขยายถังบำบัดน้ำเสียชนิดฝังใต้ดิน

สถานที่ปลูกสร้าง  
เมืองพญา

แบบเลขที่  
35/2567

วันที่  
13/08/2567

แผ่นที่  
19  
รวม 19 แผ่น



สำนักช่าง  
ศาลาว่าการเมืองพัทยา

โครงการ  
โครงการพัฒนาตลาดขายอาหารทะเล  
บริเวณตลาดลานโพธิ์ เมืองพัทยา

เห็นชอบ

ผู้ช่วยช่างสำรวจ

สำรวจ

ผู้ช่วยนายช่างเขียนแบบ

เขียนแบบ

ผู้ช่วยสถาปนิก

สถาปนิก

หน.ฝ่ายสถาปัตยกรรม

ผู้ช่วยวิศวกรไฟฟ้า

วิศวกรไฟฟ้า

ผู้ช่วยวิศวกรโยธา

วิศวกรโยธา

วิศวกรโยธา

หน.ฝ่ายวิศวกรรมโยธา

ตรวจ

ผอ.ส่วนวิศวกรรมการก่อสร้าง

ตรวจ

ผอ.สำนักช่าง

ตรวจ

ปลัดเมืองพัทยา

อนุมัติ

นายกเมืองพัทยา

แบบแสดง

แบบขยายราวกันคลื่น

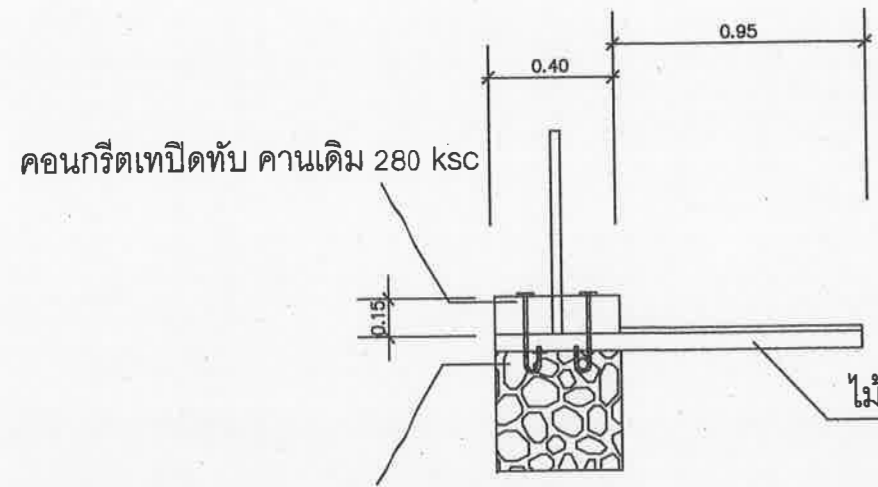
สถานที่ปลูกสร้าง เมืองพัทยา

แบบเลขที่ 35/2567

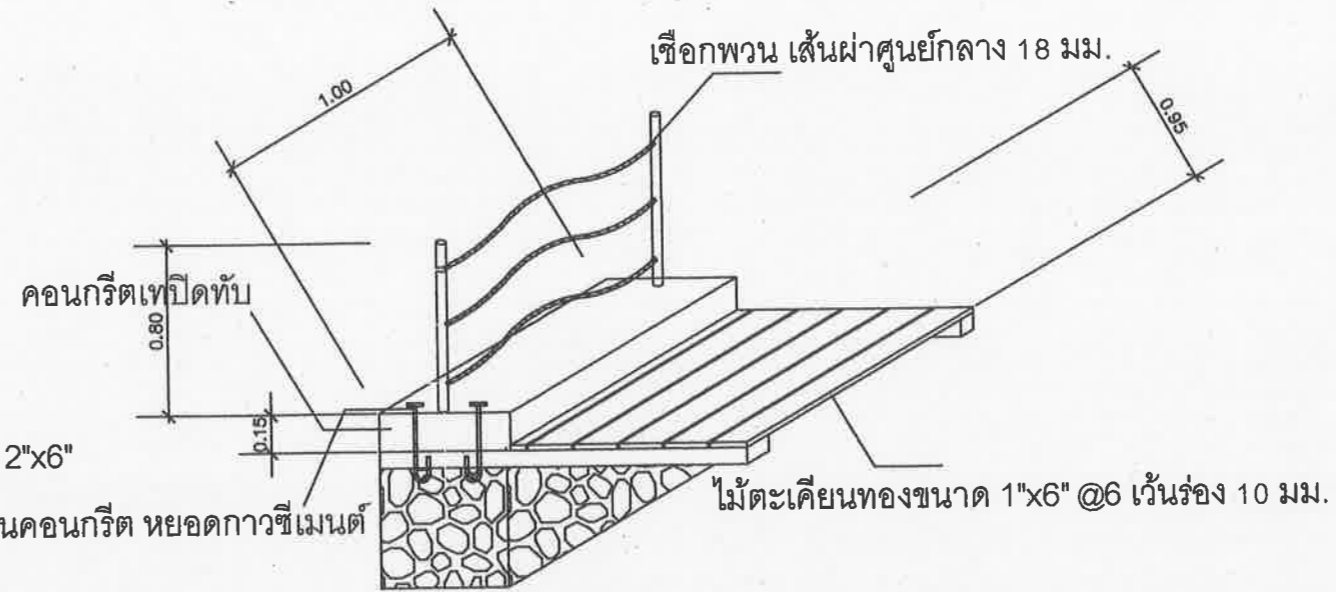
วันที่ 14

วันที่ 13/08/2567

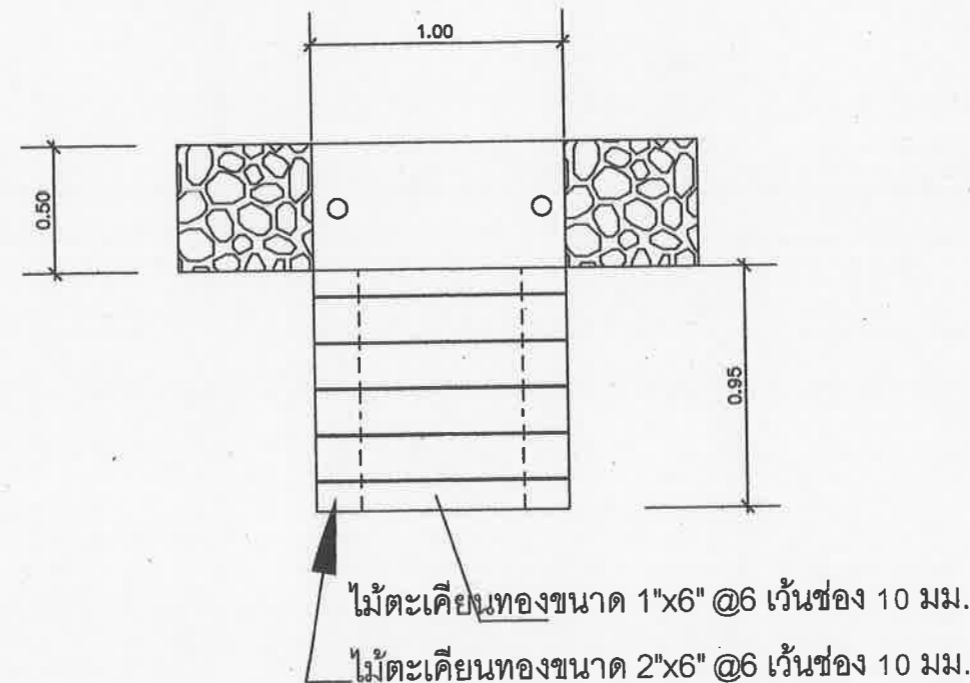
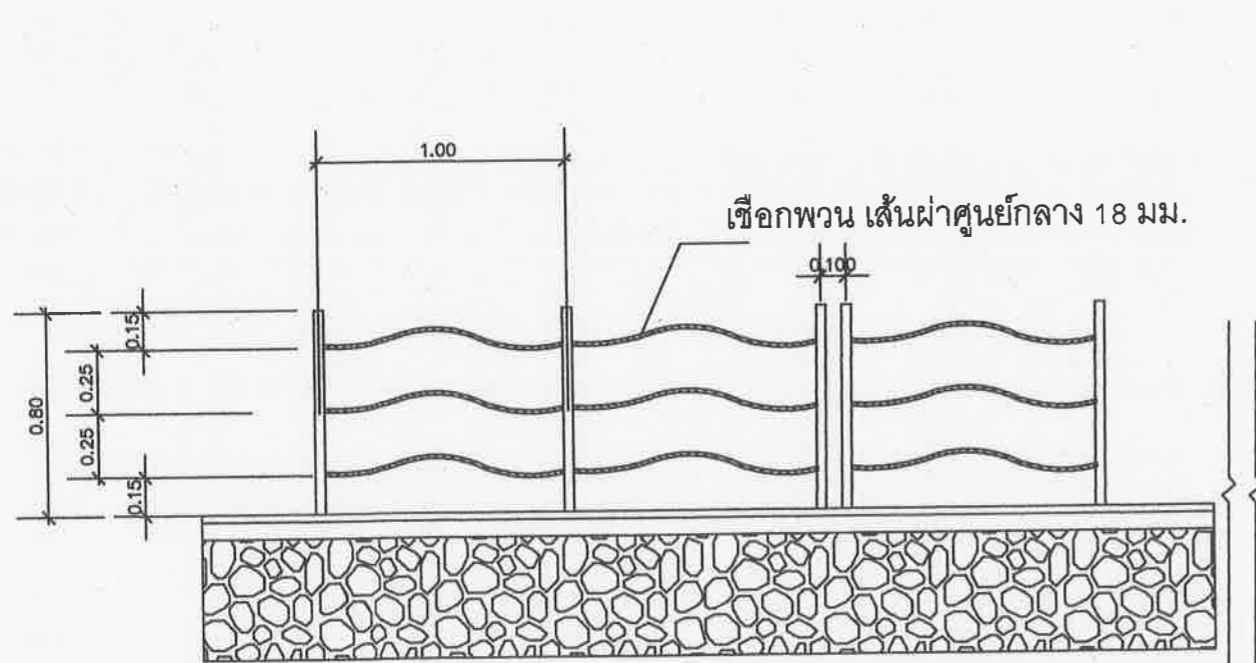
รวม 17 แผ่น



เจาะฝังในคานคอนกรีต หยอดกาวซีเมนต์



เจาะฝังในคานคอนกรีต หยอดกาวซีเมนต์



หมายเหตุ

- ระยะเวลาสามารถปรับเปลี่ยนได้ตามความเหมาะสมหน้างาน

แบบขยายราวกันคลื่น  
มาตราส่วน



สำนักช่าง  
ศาลาว่าการเมืองพญา

โครงการ

โครงการพัฒนาตลาดขายอาหารทะเล  
บริเวณตลาดลานโพธิ์ เมืองพญา

เห็นชอบ

ผู้ช่วยช่างสำรวจ

สำรวจ

ผู้ช่วยนายช่างเขียนแบบ

เขียนแบบ

ผู้ช่วยสถาปนิก

สถาปนิก

หน.ฝ่ายสถาปัตยกรรม

ผู้ช่วยวิศวกรไฟฟ้า

วิศวกรไฟฟ้า

ผู้ช่วยวิศวกรโยธา

วิศวกรโยธา

วิศวกรโยธา

หน.ฝ่ายวิศวกรรมโยธา

ตรวจ

*[Signature]*

ผ.ส.ส่วนวิศวกรรมอาคารก่อสร้าง

ตรวจ

*[Signature]*

ผ.ส.สำนักช่าง

ตรวจ

*[Signature]*

ปลัดเมืองพญา

อนุมัติ

*[Signature]*

นายกเมืองพญา

แบบแสดง

แบบขยายรายละเอียดน้ำคอนกรีตสำเร็จรูป

สถานที่ปลูกสร้าง

เมืองพญา

แบบเลขที่

35/2567

แผ่นที่

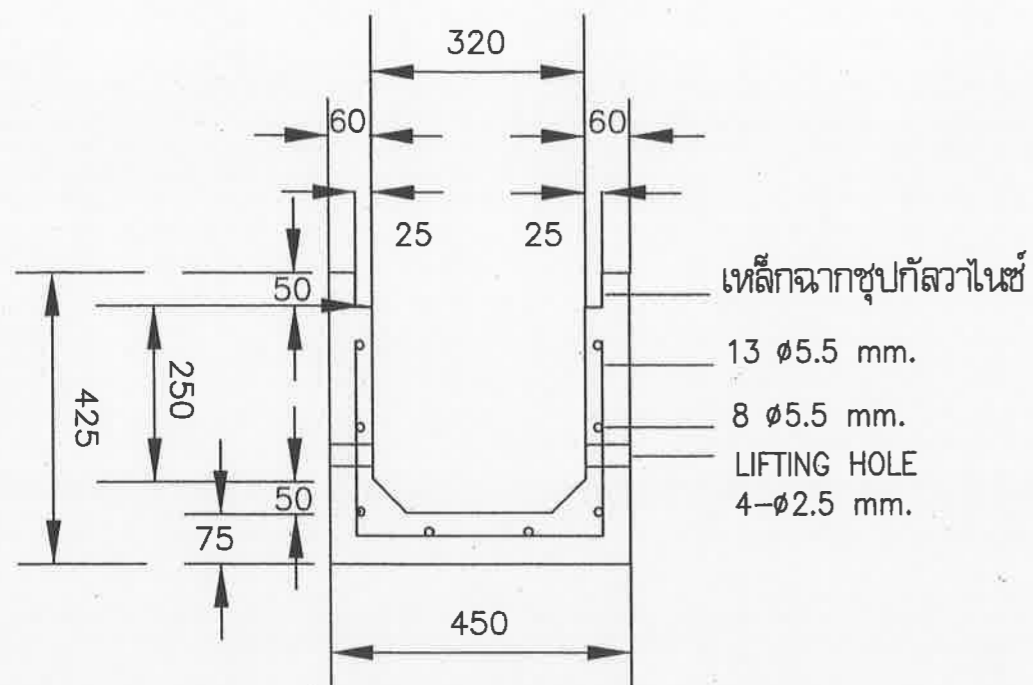
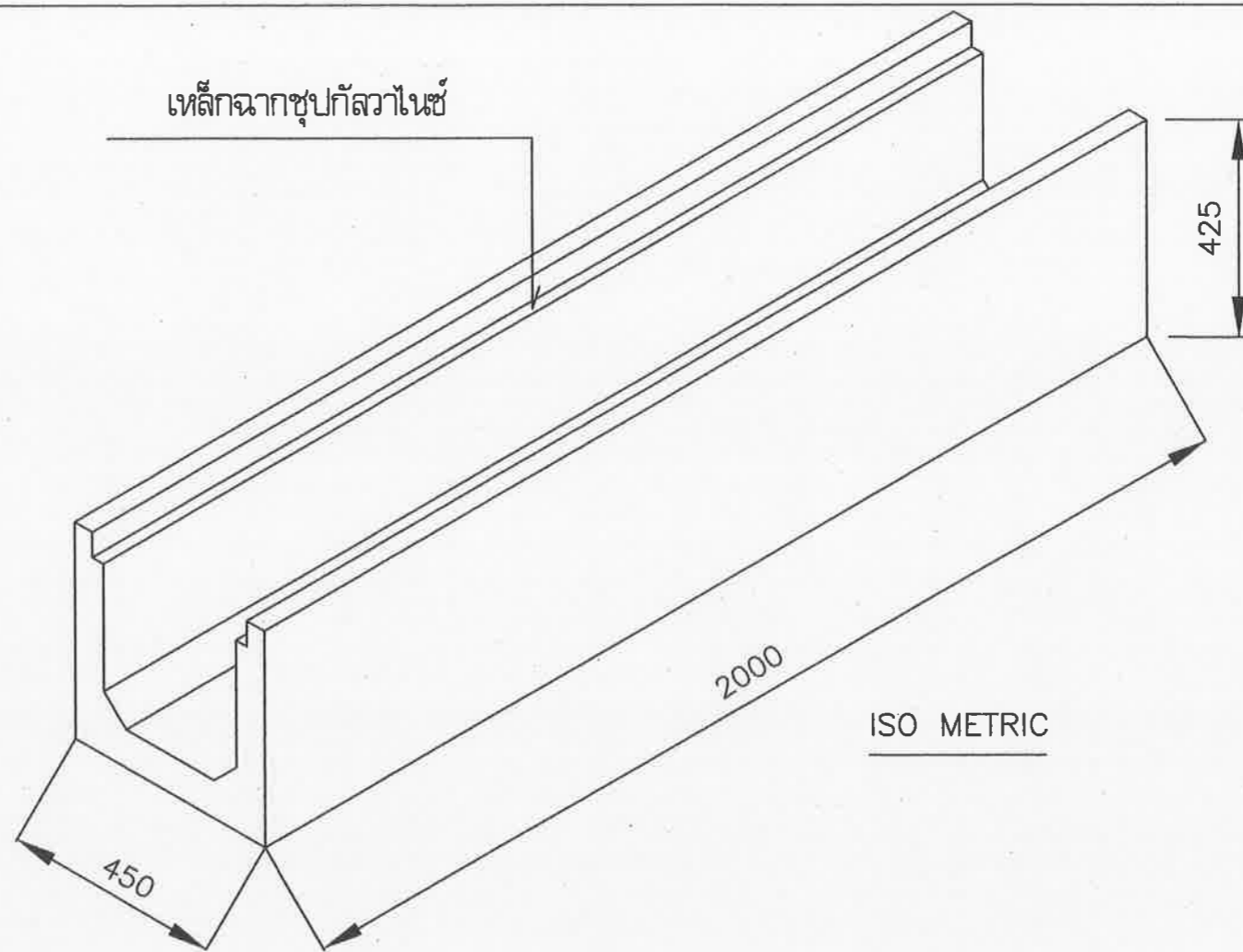
15

วันที่

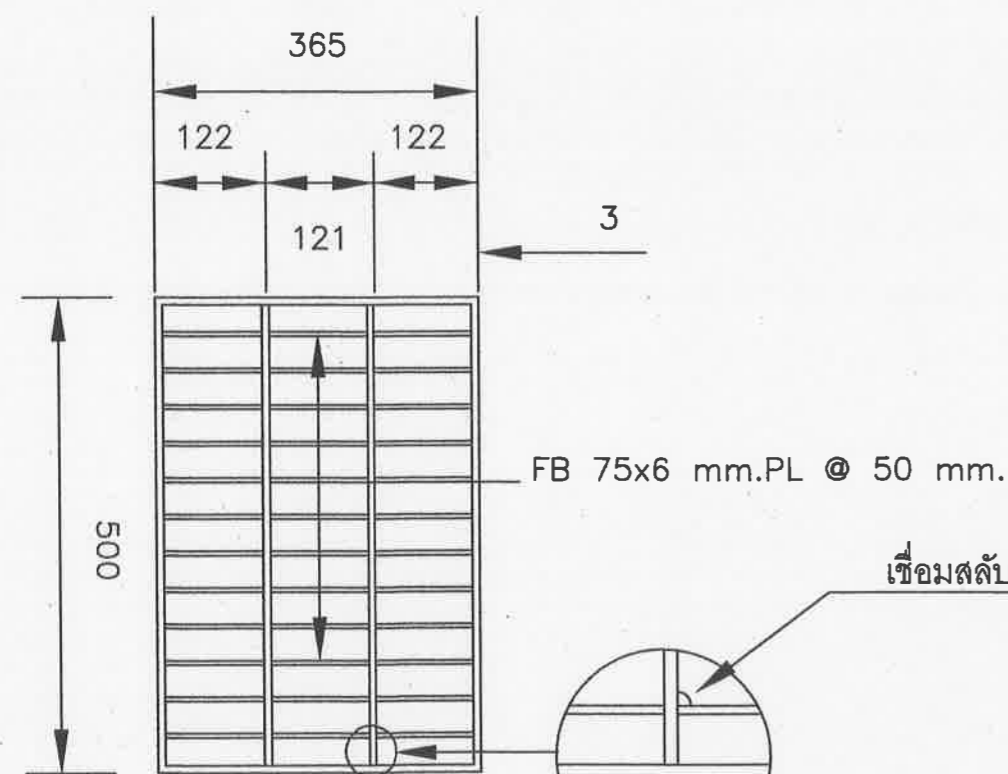
13/08/2567

รวม 17 แผ่น

เหล็กฉากชุปกัลวาไนซ์

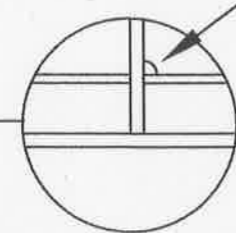


CROSS SECTION

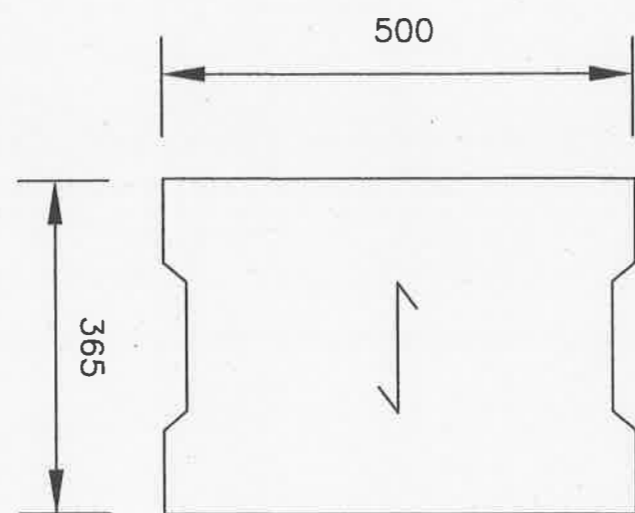


PLAN ฝาดะแกรงเหล็กชุปกัลวาไนซ์

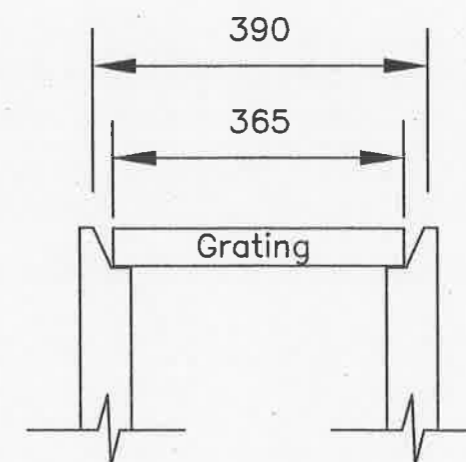
เชื่อมสลัป



วางระบายน้ำคอนกรีตชนิดสำเร็จรูป(ชนิดมีปารองรับฝาด)



PLAN ฝาดคอนกรีต



ELEVATION





สำนักช่าง  
ศาลาว่าการเมืองพัทยา

โครงการ

โครงการพัฒนาตลาดขายอาหารทะเล  
บริเวณตลาดลานโพธิ์ เมืองพัทยา

เห็นชอบ

ผู้ช่วยช่างสำรวจ

สำรวจ

ผู้ช่วยนายช่างเขียนแบบ

เขียนแบบ

ผู้ช่วยสถาปนิก

สถาปนิก

ทน ฝ่ายสถาปัตยกรรม

ผู้ช่วยวิศวกรไฟฟ้า

วิศวกรไฟฟ้า

ผู้ช่วยวิศวกรโยธา

วิศวกรโยธา

วิศวกรโยธา

ทน ฝ่ายวิศวกรรมโยธา

ตรวจ

ผอ. ส่วนวิศวกรรมกรรมการก่อสร้าง

ตรวจ

ผอ. สำนักช่าง

ตรวจ

ปลัดเมืองพัทยา

อนุมัติ

นายกเมืองพัทยา

แบบแสดง

สัญลักษณ์ประกอบแบบ สารบัญแบบ

รายการวัสดุ

สถานที่ปลูกสร้าง

เมืองพัทยา

แบบเลขที่

35/2567

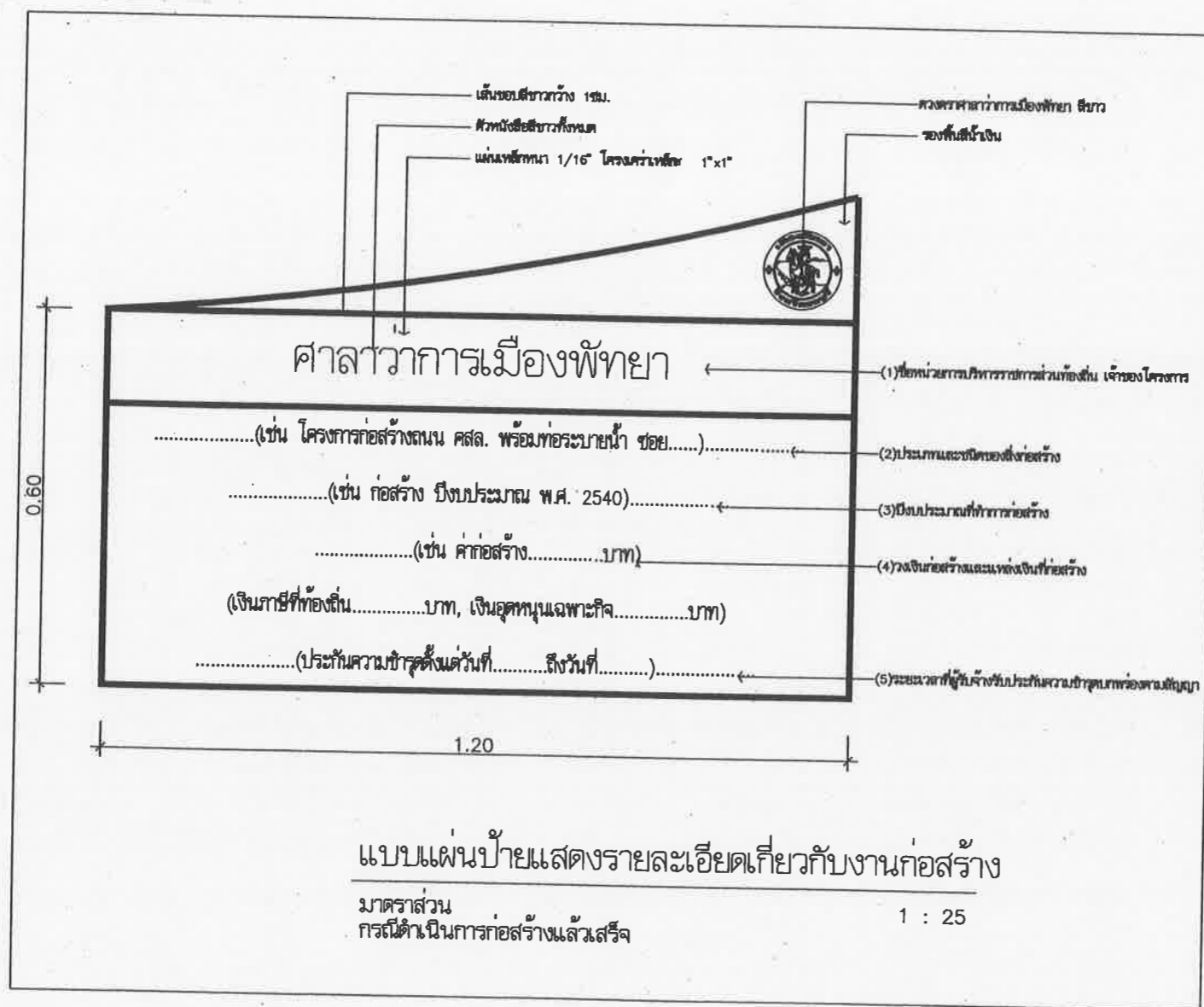
แผ่นที่

16

วันที่

13/08/2567

รวม 17 แผ่น



หมายเหตุ

1. ให้ผู้รับจ้างทำการขออนุมัติ วัสดุ อุปกรณ์ ครุภัณฑ์ ที่ใช้ในงานในโครงการทั้ง ที่ใช้ในการก่อสร้างและใช้ในการดำเนินการก่อสร้าง ก่อนทำการก่อสร้างโดยเกณฑ์การพิจารณาจะพิจารณาเทียบจากสัญญา แบบรูปรายการ ข้อกำหนด เอกสารที่ปรากฏเป็นส่วนหนึ่งของสัญญา ซึ่งรายการต้องไม่เสียประโยชน์
2. รูปแบบ และ ขนาด สามารถปรับเปลี่ยนได้ตามความเหมาะสม โดยยึดสภาพของหน้างานและประโยชน์ทางราชการเป็นสำคัญ โดยผ่านความเห็นชอบของคณะกรรมการตรวจรับพัสดุ
3. ผู้จ้างต้องใช้พัสดุประเภทวัสดุหรือครุภัณฑ์ที่จะใช้ในการก่อสร้างเป็นพัสดุที่ผลิตภายในประเทศไม่น้อยกว่าร้อยละ 60 ของมูลค่าพัสดุที่ใช้ในการก่อสร้างทั้งหมดตามสัญญา ผู้จ้างต้องให้หลักฐานที่ผลิตภายในประเทศไม่น้อยกว่าร้อยละ 90 ของปริมาณเหล็กที่ต้องใช้ทั้งหมดตามสัญญา



โครงการ

โครงการพัฒนาลาดขายอาหารทะเล  
บริเวณตลาดลานโพธิ์ เมืองพญา

เห็นชอบ

ผู้ช่วยช่างสำรวจ

สำรวจ

ผู้ช่วยนายช่างเขียนแบบ  
เขียนแบบ

ผู้ช่วยสถาปนิก

สถาปนิก

หน้าฝ่ายสถาปัตยกรรม

ผู้ช่วยวิศวกรไฟฟ้า

วิศวกรไฟฟ้า

ผู้ช่วยวิศวกรโยธา

วิศวกรโยธา

วิศวกรโยธา

หน้าฝ่ายวิศวกรรมโยธา

ตรวจ

หน้า

หน้า

ตรวจ

หน้า

หน้า

หน้า

ตรวจ

หน้า

หน้า

หน้า

หน้า

หน้า

หน้า

หน้า

หน้า

หน้า

หน้า

หน้า

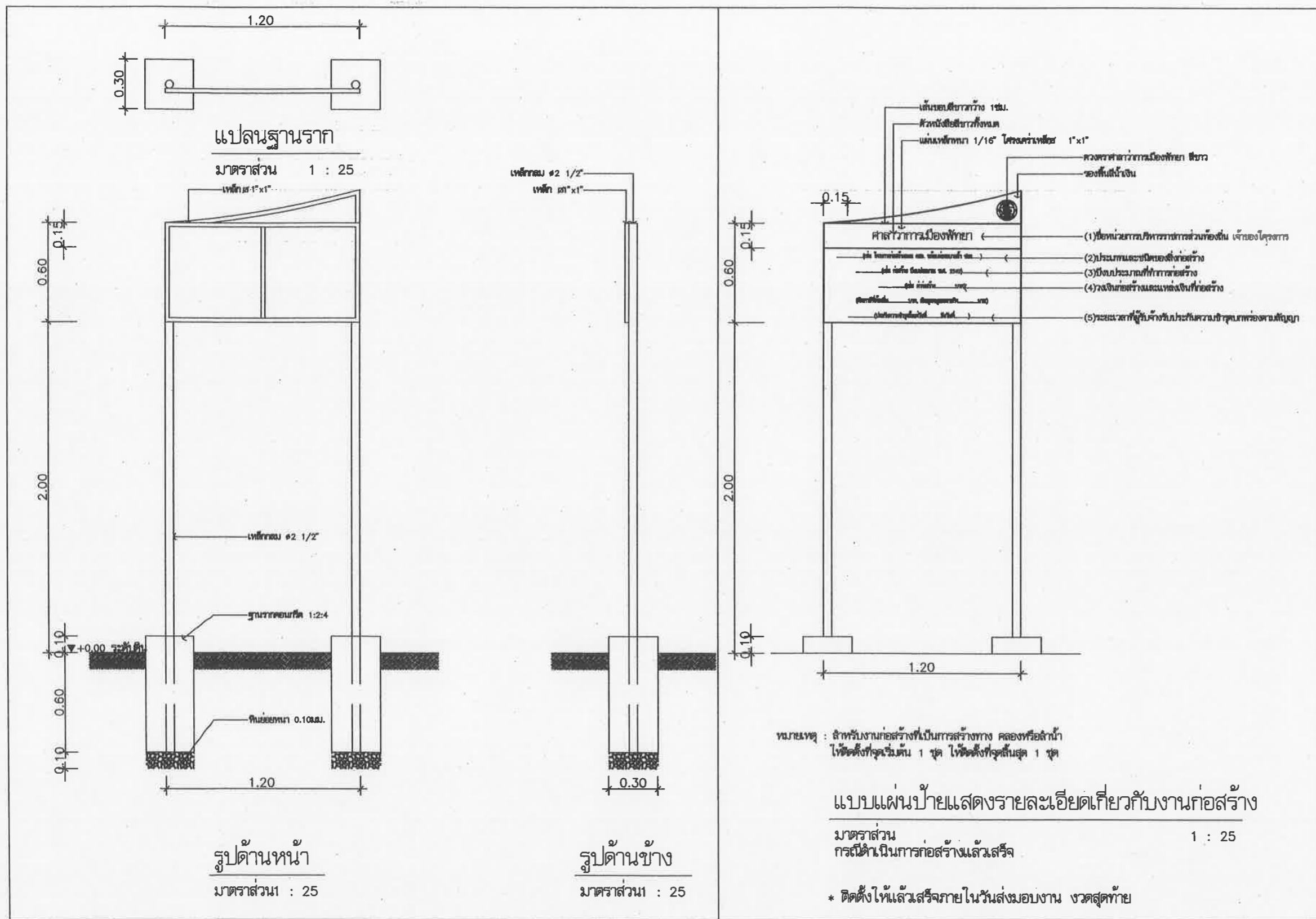
หน้า

หน้า

หน้า

หน้า

หน้า



สถานที่ปลูกสร้าง	เมืองพญา
แบบเลขที่	แผ่นที่ 17
วันที่	รวม 17 แผ่น